



Seria: APROBATY TECHNICZNE

## **ANEKS nr 2 DO APROBATY TECHNICZNEJ ITB AT-15-7881/2009**

Na podstawie rozporządzenia Ministra Infrastruktury z dnia 8 listopada 2004 r. w sprawie aprobát technicznych oraz jednostek organizacyjnych upoważnionych do ich wydawania (Dz. U. Nr 249/2004, poz. 2497), na wniosek firmy:

**Rockwool Polska Sp. z o.o.  
66-131 Cigacice, ul. Kwiatowa 14**

przedłuża się termin ważności Aprobát Technicznej ITB AT-15-7881/2009, stwierdzającej przydatność do stosowania w budownictwie wyrobu pod nazwą:

**Zestaw wyrobów systemu  
FIREPRO  
do ogniochronnego uszczelniania przejść  
rur palnych i niepalnych  
przez przegrody budowlane**

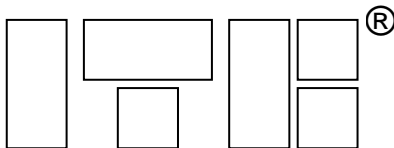
do 6 marca 2015 r.



DYREKTOR  
Instytutu Techniki Budowlanej

*Jan Bobrowicz*  
Jan Bobrowicz

Warszawa, 6 marca 2014 r.



**INSTYTUT TECHNIKI BUDOWLANEJ**

PL 00-611 WARSZAWA, ul. FILTROWA 1

tel.: (48 22) 825-04-71 ; (48 22) 825-76-55 - fax: (48 22) 825-52-86

Członek Europejskiej Unii Akceptacji Technicznej w Budownictwie - UEAtc  
Członek Europejskiej Organizacji ds. Aprobatach Technicznych - EOTA

Seria: APROBATY TECHNICZNE

## **APROBATA TECHNICZNA ITB AT-15-7881/2009**

Na podstawie rozporządzenia Ministra Infrastruktury z dnia 8 listopada 2004 r. w sprawie aprobatach technicznych oraz jednostek organizacyjnych upoważnionych do ich wydawania (Dz. U. Nr 249/2004, poz. 2497), w wyniku postępowania aprobacyjnego dokonanego w Instytucie Techniki Budowlanej na wniosek firm:

**Rockwool Polska Sp. z o.o.  
66-131 Cigacice, ul. Kwiatowa 14**

stwierdza się przydatność do stosowania w budownictwie wyrobów pod nazwą:

### **Zestaw wyrobów systemu FIREPRO do ogniochronnego uszczelniania przejść rur palnych i niepalnych przez przegrody budowlane**

w zakresie i na zasadach określonych w Załączniku, który jest integralną częścią niniejszej Aprobatach Technicznej ITB.

Termin ważności:

2 marca 2014 r.



DYREKTOR  
Instytutu Techniki Budowlanej

*Marek Kaproń*  
Marek Kaproń

Załącznik:

Postanowienia ogólne i techniczne

Warszawa, 2 marca 2009 r.

Dokument Aprobatach Technicznej ITB AT-15-7881/2009 zawiera 63 strony. Tekst tego dokumentu można kopiować tylko w całości. Publikowanie lub upowszechnianie w każdej innej formie fragmentów tekstu Aprobatach Technicznej wymaga pisemnego uzgodnienia z Instytutem Techniki Budowlanej.

## POSTANOWIENIA OGÓLNE I TECHNICZNE

### SPIS TREŚCI

1.	PRZEDMIOT APROBATY.....	3
2.	PRZEZNACZENIE, ZAKRES I WARUNKI STOSOWANIA.....	6
2.1.	Przeznaczenie i zakres stosowania.....	6
2.2.	Warunki stosowania.....	9
3.	WŁAŚCIWOŚCI TECHNICZNE. WYMAGANIA.....	18
3.1.	Wyroby z wełny mineralnej.....	18
3.2.	Kołnierze ogniochronne FIRELIT UNIFOX i FIRELIT UNIFOX PLUS.....	23
3.3.	Farba ogniochronna FIRELIT BMA .....	24
3.4.	Szpachlówki ogniochronne FIRELIT BMS i FIRELIT BMK .....	24
3.5.	Klej CONLIT GLUE .....	25
3.6.	Odporność ogniowa przejść rur palnych i niepalnych przez przegrody budowlane (ściany i stropy) uszczelnianych wyrobami systemu FIREPRO.....	25
4.	PAKOWANIE, PRZECHOWYWANIE I TRANSPORT.....	25
5.	OCENA ZGODNOŚCI.....	26
5.1.	Zasady ogólne.....	26
5.2.	Wstępne badanie typu.....	27
5.3.	Zakładowa kontrola produkcji.....	27
5.4.	Badania kontrolne gotowych wyrobów.....	28
5.5.	Częstotliwość badań kontrolnych.....	29
5.6.	Metody badań.....	29
5.7.	Pobieranie próbek do badań.....	30
5.8.	Ocena wyników badań.....	30
6.	USTALENIA FORMALNO – PRAWNE.....	30
7.	TERMIN WAŻNOŚCI.....	31
	INFORMACJE DODATKOWE.....	31
	RYSUNKI.....	36

## 1. PRZEDMIOT APROBATY

Przedmiotem niniejszej Aprobaty Technicznej ITB jest zestaw wyrobów systemu FIREPRO do ogniochronnego uszczelniania przejść rur palnych i niepalnych przez przegrody budowlane (ściany i stropy) według p. 2.

Producentem zestawu wyrobów systemu FIREPRO jest firma Rockwool Polska Sp. z o.o., 66-131 Cigacice, ul. Kwiatowa 14.

Zestaw składa się z:

- płyt z wełny mineralnej ROCKLIT 150 i ROCKLIT 150 AF,
- mat z wełny mineralnej ROCKLIT MAT,
- otulin z wełny mineralnej: OTULINA ROCKLIT, OTULINA ROCKLIT ALU i OTULINA CONLIT ALU,
- kołnierzy ogniochronnych FIRELIT UNIFOX i FIRELIT UNIFOX PLUS,
- farby ogniochronnej FIRELIT BMA,
- szpachlówek ogniochronnych FIRELIT BMS i FIRELIT BMK,
- kleju CONLIT GLUE.

Płyty, maty i otuliny z wełny mineralnej produkowane są przez firmy:

- 1) Rockwool Polska Sp. z o.o., PL-66-131 Cigacice, ul. Kwiatowa 14, Polska,
- 2) Rockwool Benelux B.V., NL-6045 JG Roermond, Industrieweg 15, Holandia,
- 3) Deutsche Rockwool Mineralwoll GmbH & Co. OHG, D-45952 Gladbeck, Postfach 207, Niemcy.

Farba ogniochronna FIRELIT BMA i szpachłówki ogniochronne FIRELIT BMS i FIRELIT BMK produkowane są przez firmę Flambro Brandschutz-Systeme GmbH, D-56291 Leiningen, Talstrasse 2, Niemcy.

Kołnierze ogniochronne FIRELIT UNIFOX i FIRELIT UNIFOX PLUS produkowane są przez firmę Pyro-Fox Brandschutzservice GmbH, D-74299 Oedheim, Am Willenbach 16, Niemcy .

Klej CONLIT GLUE produkowany jest przez firmę Keramax A/S, Hojvangsvej 31, DK-4340 Tollose, Dania.

Gęstości nominalne wyrobów z wełny mineralnej wynoszą:

- płyt ROCKLIT 150 i ROCKLIT 150 AF — 170 kg/m<sup>3</sup>,

- mat ROCKLIT MAT — 50 kg/m<sup>3</sup>,
- OTULIN ROCKLIT — 120 kg/m<sup>3</sup>,
- OTULIN ROCKLIT ALU — 120 kg/m<sup>3</sup>,
- OTULIN CONLIT ALU— 160 kg/m<sup>3</sup>.

Wymiary nominalne płyt i mat z wełny mineralnej wynoszą:

1) w przypadku płyt ROCKLIT 150 i ROCKLIT 150 AF:

- długość — 1000 mm,
- szerokość — 600 mm,
- grubość — 60 mm,

2) w przypadku mat ROCKLIT MAT:

- długość — 2000 ÷ 10 000 mm,
- szerokość — 1000 mm,
- grubość — 20 ÷ 60 mm.

Nominalna długość OTULIN ROCKLIT, OTULIN ROCKLIT ALU i OTULIN CONLIT ALU wynosi 1000 mm. Średnice wewnętrzne i grubości ścianek otulin podano w tablicy 1.

**Tablica 1**

Średnice wewnętrzne i grubości ścianek OTULIN ROCKLIT, OTULIN ROCKLIT ALU i OTULIN CONLIT ALU

Poz.	Nazwa otuliny	Wymiary otulin*	
		Średnica wewnętrzna, mm	Grubość ścianki, mm
1	2	3	4
1	OTULINA ROCKLIT	10, 15, 18, 22, 28, 35, 42, 48, 54, 60, 64, 70, 76, 83, 89, 102, 108, 114	20; 25; 30; 40; 50; 60
		121, 127, 133, 140, 159, 169, 194, 219	25; 30; 40; 50; 60
		240, 273, 324, 356	30; 40; 50; 60
2	OTULINA ROCKLIT ALU	10, 15, 18, 22, 28, 35, 42, 48, 54, 60, 64, 70, 76, 83, 89, 102, 108, 114	20, 25, 30, 40, 50, 60
		121, 127, 133, 140, 159, 169, 194, 219	25, 30, 40, 50, 60
		240, 273, 273, 324, 356	30, 40, 50, 60
		133; 159; 169; 205; 219	25; 30; 40; 50; 60; 70; 80; 100
3	OTULINA CONLIT ALU	10, 15, 18, 22, 28, 35, 42, 48, 54, 60, 64, 70, 76, 83, 89, 102, 108, 114	20, 25, 30, 40, 50, 60
		121, 127, 133, 140, 159, 169, 194, 219	25, 30, 40, 50, 60
		240, 273, 273, 324, 356	30, 40, 50, 60

\* Otuliny mogą być produkowane o innych wymiarach, uzgodnionych przez producenta z odbiorcą

Płyty ROCKLIT 150 i OTULINY ROCKLIT nie mają okładzin. Pozostałe wyroby z wełny mineralnej są oklejone z jednej strony:

- płyty ROCKLIT 150 AF, maty ROCKLIT MAT, otuliny OTULINA ROCKLIT ALU — folią aluminiową zbrojoną siatką z włókien szklanych,
- OTULINA CONLIT ALU— folią aluminiową zbrojoną siatką z włókien szklanych, laminowaną warstwą polietylenu.

OTULINY ROCKLIT są jednoczęściowe, z jednostronnym rozcięciem wzdłużnym albo wieloczęściowe, składające się z dwóch, trzech lub większej liczby wycinków cylindrycznych. Rozcięcia otuliny są wyprofilowane w kształcie litery „Z”, „V” lub ½ O.

OTULINY ROCKLIT ALU i OTULINY CONLIT ALU są jednoczęściowe. Mają jednostronne rozcięcie wzdłużne, wyprofilowane w kształcie litery „Z”, „V” lub ½ O. Na powierzchni zewnętrznej otuliny znajduje się okładzina, wystająca poza brzeg rozcięcia otuliny. Wystająca folia, tzw. zakład wzdłużny, pokryta jest klejem i przeznaczona jest do łączenia folii na zakładkę.

Farba ogniochronna FIRELIT BMA oraz szpachlówki ogniochronne FIRELIT BMS i FIRELIT BMK są wodnymi dyspersjami żywicy syntetycznej z dodatkiem środków wiążących, pigmentów oraz dodatków powodujących wchłanianie energii i tłumienie płomienia. Wyroby mają kolor biały. Są bez zapachu. Powłoki wykonane z tych wyrobów w warunkach oddziaływania wysokiej temperatury, w wyniku reakcji endotermicznej, uzyskują postać porowatej i niepalnej izolacji pochłaniającej energię cieplną i tłumiącej płomień (efekt ablacyjny).

CONLIT GLUE jest klejem mineralnym na bazie szkła wodnego i glinki kaolinowej.

Kołnierze ogniochronne FIRELIT UNIFOX i FIRELIT UNIFOX PLUS (rys. 1 i 2 z tablicą A) składają się z obudowy wykonanej z blachy stalowej o grubości 0,6 mm i wkładu ogniochronnego z tworzywa pęczniejącego pod wpływem wysokiej temperatury, o grubości 5 ÷ 20 mm zależnej od typu kołnierza. Kołnierze FIRELIT UNIFOX Plus zaopatrzone są dodatkowo we wkładkę z tworzywa piankowego, umieszczaną między rurą a kołnierzem w celu tłumienia dźwięków powstających w rurach. Na obrzeżach blachy wykonane są wyprofilowane wycięcia, które zagięte pod kątem 90° przytrzymują wkład pęczniejący. Stalowa osłona kołnierza wyposażona jest w klamrę służącą do spinania końców kołnierza i stabilizowania go na rurze oraz w strzemię montażowe z otworami (w ilości dostosowanej do wielkości kołnierza), przez które przeprowadzane są łączniki rozporowe, mocujące kołnierz do przegrody budowlanej.

Wyroby wchodzące w skład zestawu systemu FIREPRO zostały ocenione pozytywnie pod względem higienicznym przez Państwowy Zakład Higieny, Zakład Higieny Komunalnej w Warszawie – Atesty Higieniczne HK/B/0272/04/2006, HK/B/0272/07/2006, HK/B/0272/10/2006 i HK/B/0396/01/2008.

Właściwości techniczne wyrobów objętych aprobatą podano w p. 3. Warunki wykonywania przejść instalacyjnych podano w p. 2.2.

## 2. PRZEZNACZENIE, ZAKRES I WARUNKI STOSOWANIA

### 2.1. Przeznaczenie i zakres stosowania

Zestaw wyrobów systemu FIREPRO przeznaczony jest do ogniochronnego uszczelniania w ścianach i/lub stropach przejść:

1. pojedynczych rur z tworzywa sztucznego (PE, PE-HD, PVC-U, PVC-C, PP, PE/AL/PE, PP-R/AL/PP-R) – według p. 2.2.2,
2. pojedynczych rur stalowych, żeliwnych i miedzianych – według p. 2.2.3,
3. kombinowanych z rurami z tworzywa sztucznego, z rurami stalowymi, żeliwnymi i miedzianymi – według p. 2.2.4,
4. grupy (nie więcej niż trzech) rur stalowych, żeliwnych lub miedzianych przez ściany – według p. 2.2.5,
5. szczególnych instalacji z rurami z tworzywa sztucznego, stalowymi, żeliwnymi i miedzianymi – według p. 2.2.6.

Zestaw wyrobów systemu FIREPRO przeznaczony jest do stosowania wewnątrz pomieszczeń.

Przejścia rur uszczelniane wyrobami systemu FIREPRO mogą być wykonywane w:

- ścianach lekkich z okładzinami z płyt gipsowo-kartonowych, o grubości co najmniej 150 mm i klasie odporności ogniowej co najmniej EI 120,
- w ścianach murowanych z cegły ceramicznej, betonowych lub żelbetonowych, o grubości co najmniej 100 mm,
- w ścianach z betonu komórkowego, o grubości co najmniej 175 mm,
- stropach masywnych betonowych lub żelbetonowych, o grubości co najmniej 150 mm,
- w stropach z elementów z betonu komórkowego, o grubości co najmniej 180 mm.

Klasy odporności ogniowej przejść instalacyjnych uszczelnionych wyrobami z zestawu systemu FIREPRO, zgodnie z warunkami określonymi w niniejszej aprobacie, podano:

- w przypadku przejść pojedynczych rur z tworzywa sztucznego – w tablicy 2,
- w przypadku przejść pojedynczych rur stalowych, żeliwnych lub miedzianych – w tablicy 3,
- kombinowanych przejść z rurami z tworzywa sztucznego oraz rurami stalowymi, żeliwnymi i miedzianymi – w tablicy 4,
- w przypadku grupy rur stalowych, żeliwnych lub miedzianych i szczególnych przejść rur z tworzywa sztucznego oraz rur stalowych, żeliwnych lub miedzianych – w tablicy 5.

**Tablica 2**

## Klasyfikacja ogniowa przejść pojedynczych rur z tworzywa sztucznego

Poz.	Rodzaj instalacji	Wymiary rury — średnica zewnętrzna, mm	Rodzaj przegrody	Sposób uszczelnienia przejścia	Klasa odporności ogniowej przejścia według PN-B-02851-1:1997 i PN-EN 13501-2:2007
1	2	3	4	5	6
1	Pojedyncze rury z tworzywa sztucznego (z PE-HD, PE, PVC-U, PVC-C, PP, PE/AL/PE, lub PP-R/AL/PP-R)	≤ 110	Ściany	p. 2.2.2.1, rys. 3 (za pomocą kołnierzy FIRELIT UNIFOX lub FIRELIT UNIFOX PLUS)	EI 120
		>110 ÷ ≤ 253			EI 90
		≤ 110	Stropy	p. 2.2.2.1, rys. 5 (za pomocą kołnierzy FIRELIT UNIFOX lub FIRELIT UNIFOX PLUS)	EI 120
		>110 ÷ ≤ 318			EI 90
2		≤ 110	Ściany	p. 2.2.2.2, rys. 4 (za pomocą OTULIN CONLIT ALU)	EI 120
			Stropy	p. 2.2.2.2, rys. 6 (za pomocą OTULIN CONLIT ALU)	EI 120

**Tablica 3**

## Klasyfikacja ogniowa przejść pojedynczych rur stalowych, żeliwnych lub miedzianych

Poz.	Rodzaj instalacji	Wymiary rury — średnica zewnętrzna, mm	Rodzaj przegrody	Sposób uszczelnienia przejścia	Klasa odporności ogniowej przejścia według PN-B-02851-1:1997 i PN-EN 13501-2:2007
1	2	3	4	5	6
1	Pojedyncze rury: • stalowe • żeliwne • miedziane	≤ 159	Ściany	p. 2.2.3.1, rys. 7 (WARIANT I)	EI 120
		≤ 110			EI 120
		≤ 42 > 42 ÷ ≤ 108			EI 90
2	Pojedyncze rury: • stalowe • żeliwne • miedziane	≤ 326		p. 2.2.3.2, rys. 8 i 9 (WARIANT II)	EI 120
		≤ 326			
		≤ 108			
3	Pojedyncze rury: • stalowe • żeliwne • miedziane	≤ 326	Stropy	p. 2.2.3.3, rys. 10 (WARIANT I)	EI 120
		≤ 160 > 160 ÷ ≤ 324			EI 60
		≤ 108			EI 120
4	Pojedyncze rury: • stalowe • żeliwne • miedziane	≤ 326		p. 2.2.3.4, rys. 11 (WARIANT II)	EI 120
		≤ 326			
		≤ 108			



**Tablica 4**

Klasyfikacja ogniowa przejść kombinowanych z rurami z tworzywa sztucznego oraz rurami stalowymi, żeliwnymi i miedzianymi

Poz.	Rodzaj instalacji w przejściu kombinowanym	Wymiary rury – średnica zewnętrzna, mm	Rodzaj przegrody	Sposób uszczelnienia przejścia	Klasa odporności ogniowej przejścia według PN-B-02851-1:1997 i PN-EN 13501-2:2007
1	2	3	4	5	6
1	Rury: • stalowe • żeliwne • miedziane • tworzywa sztucznego	≤ 159 ≤ 110 ≤ 108 ≤ 253	Ściany	p. 2.2.4.1, rys. 12 (WARIANT I)	EI 120
2	Rury: • stalowe • żeliwne • miedziane • tworzywa sztucznego	≤ 326 ≤ 326 ≤ 108 ≤ 110		p. 2.2.4.2, rys. 13 (WARIANT II)	EI 120
3	Rury: • stalowe • żeliwne • miedziane • tworzywa sztucznego	≤ 326 ≤ 160 ≤ 108 ≤ 315	Stropy	p. 2.2.4.3, rys. 14 (WARIANT I)	EI 120
4	Rury: • żeliwne • stalowe • miedziane • tworzywa sztucznego	≤ 326 ≤ 326 ≤ 108 ≤ 110		p. 2.2.4.4, rys. 15 (WARIANT II)	EI 120

**Tablica 5**

Klasyfikacja ogniowa przejść grupy rur stalowych, żeliwnych i miedzianych oraz przejść szczególnych instalacji z rurami z tworzywa sztucznego, stalowymi, żeliwnymi i miedzianymi

Poz.	Rodzaj instalacji w przejściu	Wymiary rury – średnica zewnętrzna, mm	Rodzaj przegrody	Sposób uszczelnienia przejścia	Klasa odporności ogniowej przejścia według PN-B-02851-1:1997 i PN-EN 13501-2:2007
1	2	3	4	5	6
1	Grupa rur (nie więcej niż trzy): • stalowe • żeliwne • miedziane	≤ 110 ≤ 110 ≤ 108	ściany	p. 2.2.5, rys. 16	EI 90

dc. tablicy 5

Poz.	Rodzaj instalacji w przejściu	Wymiary rury – średnica zewnętrzna, mm	Rodzaj przegrody	Sposób uszczelnienia przejścia	Klasa odporności ogniowej przejścia według PN-B-02851-1:1997 i PN-EN 13501-2:2007
1	2	3	4	5	6
2	Systemu rur żeliwnych bezkielichowych łączonych za pomocą opasek Rapid lub Konfix: <ul style="list-style-type: none"> <li>• System I</li> <li>• System II</li> <li>• System III</li> <li>• System IV</li> <li>• System V</li> </ul>	≤ 160	stropy	p. 2.2.6.2, rys. 18 p. 2.2.6.2, rys. 19 p. 2.2.6.2, rys. 20 p. 2.2.6.2, rys. 21 p. 2.2.6.2, rys. 22	EI 120
3	Rozgałęzienia albo kształtki zmieniające kierunek instalacji (tzw. kolanka, kształtki) z rur: <ul style="list-style-type: none"> <li>• stalowych</li> <li>• żeliwna</li> <li>• miedzianych</li> </ul>	≤ 326 ≤ 326 ≤ 108	ściany i stropy	p. 2.2.6.3, rys. 23	EI 120
4	Rozgałęzienia albo kształtki zmieniające kierunek instalacji (tzw. kolanka, kształtki) z rur z tworzywa sztucznego	≤ 110	ściany i stropy	p. 2.2.6.4, rys. 24	EI 120

## 2.2. Warunki stosowania

**2.2.1. Postanowienia ogólne.** Przejścia rur palnych i niepalnych przez przegrody budowlane, uszczelniane wyrobami systemu FIREPRO, powinny być wykonywane zgodnie z dokumentacją techniczną opracowaną dla określonego obiektu, uwzględniającą wymagania polskich przepisów budowlanych oraz niniejszej Aprobaty Technicznej ITB.

Wyroby należy przygotowywać do aplikacji i nakładać na podłoże zgodnie z warunkami ich stosowania określonymi przez producenta w kartach technicznych wyrobów.

Podczas wykonywania przejść należy przestrzegać warunków bezpiecznego stosowania wyrobów podanych przez producenta w kartach charakterystyki, opracowanych zgodnie z rozporządzeniem Ministra Zdrowia z dnia 13 listopada 2007 r. w sprawie karty charakterystyki (Dz. U. 2007 nr 215 poz. 1588).

Prace powinny być wykonywane przez firmy przeszkolone przez Wnioskodawcę Aprobaty w zakresie warunków stosowania poszczególnych wyrobów wchodzących w skład zestawu, zasad uszczelniania przejść oraz kontroli wykonanych prac.

Informacja o wykonanym przejściu powinna być wpisana do dziennika budowy. Treść tej informacji powinna zawierać co najmniej:

- nazwę przejścia według niniejszej Aprobaty Technicznej ITB,
- klasę odporności ogniowej wykonanego przejścia,
- nazwę firmy wykonującej prace,
- datę wykonania przejścia,
- protokół z odbioru prac.

**2.2.2. Warunki uszczelniania przejść pojedynczych rur z tworzyw sztucznych przez ściany i stropy.** Uszczelnianie przejść rur z tworzyw sztucznych (z PVC, PVC-C, PVC-U, PVC-HI, PP, PB, PE, PE-X, PE-HD, PE-X/Al/PE-X) przez ściany i stropy może być wykonywane z zastosowaniem kołnierzy ogniochronnych FIRELIT UNIFOX i FIRELIT UNIFOX PLUS lub OTULIN CONLIT ALU z wełny mineralnej.

Uszczelnianie z zastosowaniem kołnierzy może być wykonywane:

- w ścianach – w przypadku rur o średnicy zewnętrznej nie większej niż 253 mm, stosując kołnierze typu 25 do 250,
- w stropach – w przypadku rur o średnicy zewnętrznej nie większej niż 318 mm, stosując kołnierze typu 25 do 315.

**2.2.2.1. Warunki uszczelniania przejść pojedynczych rur z tworzyw sztucznych przez ściany i stropy za pomocą kołnierzy ogniochronnych FIRELIT UNIFOX i FIRELIT UNIFOX PLUS.** Uszczelnianie przejść pojedynczych rur z tworzywa sztucznego przez ściany i stropy za pomocą kołnierzy ogniochronnych FIRELIT UNIFOX i FIRELIT UNIFOX PLUS należy wykonywać:

- w ścianach – zgodnie z rys. 3,
- w stropach – zgodnie z rys. 5.

W ścianie kołnierze ogniochronne należy montować po jej obu stronach przy użyciu stalowych łączników rozporowych M 6 x 60 – w przypadku ścian masywnych lub stalowych prętów gwintowanych M 6 o długości zależnej od grubości ściany i okładziny – w przypadku ścian lekkich z okładzinami z płyt gipsowo-kartonowych.

W przypadku stropów, kołnierz należy montować jednostronnie, od dołu stropu, przy użyciu stalowych łączników rozporowych M 6 x 60.

Szczeliny pomiędzy ścianką otworu w ścianie lub stropie a rurą należy wypełnić wełną mineralną i uszczelnić zaprawą.

**2.2.2.2. Warunki uszczelniania przejść pojedynczych rur z tworzyw sztucznych przez ściany i stropy za pomocą OTULIN CONLIT ALU.** Uszczelnianie przejść pojedynczych rur z tworzyw sztucznych przez ściany i stropy za pomocą OTULIN CONLIT ALU stosowane jest w przypadku rur o średnicy zewnętrznej nie większej niż 110 mm i powinno być wykonywane:

- według rys. 4 – w przypadku ścian,
- według rys. 6 – w przypadku stropów.

OTULINY CONLIT ALU dopasowuje się do średnicy zewnętrznej rury i po ułożeniu jej na rurze owija się ją ocynkowanym drutem stalowym o średnicy co najmniej 0,6 mm, w ilości 8 owinięć na 1 metr bieżący.

Wymagane długości i grubości izolacji w zależności od średnicy rury podano w tablicach B i C na rys. 4 i 6.

Wolne przestrzenie pomiędzy otworem w ścianie lub stropie a OTULINĄ CONLIT ALU należy wypełnić wełną mineralną i uszczelnić szpachlówką ogniochronną FIRELIT BMS i FIRELIT BMK.

**2.2.3. Warunki uszczelniania przejść pojedynczych rur stalowych, żeliwnych i miedzianych przez ściany i stropy.** Do uszczelniania przejść pojedynczych rur stalowych, żeliwnych i miedzianych przez ściany i stropy stosowane są:

- w przypadku uszczelniania według WARIANTU I – OTULINY ROCKLIT albo OTULINY ROCKLIT ALU lub maty ROCKLIT MAT, szpachlówka ogniochronna FIRELIT BMS lub FIRELIT BMK i farba ogniochronna FIRELIT BMA,
- w przypadku uszczelniania według WARIANTU II – OTULINY CONLIT ALU i OTULINY ROCKLIT albo OTULINY ROCKLIT ALU lub maty ROCKLIT MAT oraz klej CONLIT GLUE.

**2.2.3.1. Warunki uszczelniania przejść pojedynczych rur stalowych, żeliwnych, miedzianych przez ściany – WARIANT I.** Przejścia rur stalowych, żeliwnych i miedzianych przez ściany, uszczelnione według WARIANTU I, powinny być wykonywane zgodnie z rys. 7.

Matę ROCKLIT MAT lub OTULINĘ ROCKLIT albo OTULINĘ ROCKLIT ALU dopasowuje się do średnicy zewnętrznej rury i po ułożeniu jej na rurze, owija się ją ocynkowanym drutem stalowym o średnicy przynajmniej 0,6 mm, w ilości 8 owinięć na 1 metr bieżący.

Wymagane długości i grubość izolacji w zależności od średnicy rury podano w tablicy D na rys. 7.

Przejście wokół rury należy uszczelnić wełną mineralną w stanie luźnym i szpachlówką ogniochronną FIRELIT BMS lub FIRELIT BMK. Izolację na długości co najmniej 50 mm od przegrody oraz powierzchnię ściany wokół zaizolowanej rury, w pasie o szerokości co najmniej 50 mm, należy pomalować farbą ogniochronną FIRELIT BMA. Grubość powłoki malarskiej po wyschnięciu powinna wynosić  $1 \div 2$  mm.

**2.2.3.2. Warunki uszczelniania przejść pojedynczych rur stalowych, żeliwnych, miedzianych przez ściany – WARIANT II.** Przejścia pojedynczych rur stalowych, żeliwnych i miedzianych przez ściany, uszczelnione według WARIANTU II, powinny być wykonywane zgodnie z:

- rys. 8 – w przypadku ściany lekkiej,
- rys. 9 – w przypadku ściany masywnej.

Przejście uszczelnia się na grubości ściany OTULINĄ CONLIT ALU oraz na długości, co najmniej 1000 mm po obydwu stronach przegrody, matą ROCKLIT MAT albo OTULINĄ ROCKLIT lub OTULINĄ ROCKLIT ALU.

Materiał izolacyjny dopasowuje się do średnicy zewnętrznej rury i po ułożeniu na rurze, owija się go ocynkowanym drutem stalowym o średnicy przynajmniej 0,6 mm, w ilości 8 owinięć na 1 metr bieżący.

Wymagane długości i grubość izolacji w zależności od średnicy i rodzaju rury podano w tablicach E i F na rys 8 i 9.

Przejścia pomiędzy ścianką otworu w przegrodzie a izolacją rury należy dodatkowo uszczelnić:

- zaprawę lub klejem CONLIT GLUE – w przypadku ściany lekkiej z okładzinami z płyt gipsowo-kartonowych,
- wełną mineralną w postaci luźnej i zaprawę – w przypadku ściany masywnej.

**2.2.3.3. Warunki uszczelniania przejść pojedynczych rur stalowych, żeliwnych, miedzianych przez stropy – WARIANT I.** Przejścia pojedynczych rur stalowych, żeliwnych i miedzianych przez stropy, uszczelnione według WARIANTU I, powinny być wykonywane zgodnie z rys. 10.

Matę ROCKLIT MAT lub OTULINĘ ROCKLIT albo OTULINĘ ROCKLIT ALU dopasowuje się do średnicy zewnętrznej rury i po ułożeniu jej na rurze, owija się ją ocynkowanym drutem stalowym o średnicy przynajmniej 0,6 mm, w ilości 8 owinięć na 1 metr bieżący.

Wymagane długości i grubość izolacji w zależności od średnicy i rodzaju rury podano w tablicy G na rys. 10.

Przejście wokół rury należy uszczelnić wełną mineralną w stanie luźnym i szpachlówką ogniochronną FIRELIT BMS lub FIRELIT BMK. Izolację na długości co najmniej 50 mm od przegrody oraz powierzchnię stropu wokół zaizolowanej rury, w pasie o szerokości co najmniej 50 mm, należy pomalować farbą ogniochronną FIRELIT BMA. Grubość powłoki malarskiej po wyschnięciu powinna wynosić  $1 \div 2$  mm.

**2.2.3.4. Warunki uszczelniania przejść pojedynczych rur stalowych, żeliwnych, miedzianych przez stropy – WARIANT II.** Przejścia pojedynczych rur stalowych, żeliwnych i miedzianych przez stropy, uszczelnione według WARIANTU II, powinny być wykonywane zgodnie z rys. 11.

Przejście uszczelnia się na grubości stropu OTULINĄ CONLIT ALU oraz na długości, co najmniej 1000 mm po obydwu stronach przegrody, matą ROCKLIT MAT lub OTULINĄ ROCKLIT albo OTULINĄ ROCKLIT ALU.

Materiał izolacyjny dopasowuje się do średnicy zewnętrznej rury i po ułożeniu na rurze, owija się go ocynkowanym drutem stalowym o średnicy przynajmniej 0,6 mm, w ilości 8 owinięć na 1 metr bieżący.

Wymagane długości i grubość izolacji w zależności od średnicy i rodzaju rury podano w tablicy H na rys. 11.

Szczelinę pomiędzy ścianką otworu w stropie a izolacją rury należy wypełnić wełną mineralną w postaci luźnej i uszczelnić zaprawę.

**2.2.4. Warunki uszczelniania kombinowanych przejść instalacyjnych.** Wymiary otworu gdzie będzie wykonywane przejście kombinowane powinny wynosić:

- w ścianie – nie więcej niż (szerokość x wysokość) 1000 mm x 2000 mm,
- w stropie – nie więcej niż (szerokość x długość) 1400 mm x bez ograniczeń.

**2.2.4.1. Warunki uszczelniania kombinowanych przejść instalacyjnych w ścianach – WARIANT I.** Przez kombinowane przejście instalacyjne w ścianie, uszczelniane według WARIANTU I, można przeprowadzać: rury z tworzywa sztucznego (z PE-HD, PE, PVC-U, PVC-C, PP, PE/AL/PE, PP-R/AL/PP-R) o średnicy nie większej niż 253 mm, rury stalowe o średnicy nie większej niż 159 mm, miedziane o średnicy nie większej niż 108 mm i żeliwne o średnicy nie większej niż 110 mm.

W przejściach kombinowanych uszczelnianych tą metodą powinny być stosowane następujące wyroby:

- 1) płyty ROCKLIT 150 o grubości 60 mm,
- 2) maty ROCKLIT MAT,
- 3) OTULINY ROCKLIT albo OTULINY ROCKLIT ALU,
- 4) OTULINY CONLIT ALU,
- 5) kołnierze ogniochronne FIRELIT UNIFOX i FIRELIT UNIFOX PLUS,
- 6) farba FIRELIT BMA,
- 7) szpachłówki FIRELIT BMS i FIRELIT BMK.

Przykładowe przejście kombinowane w ścianie uszczelniane według WARIANTU I przedstawiono na rys. 12.

Wymagane długości i grubość izolacji z wyrobów z wełny mineralnej w zależności od średnicy i rodzaju rury podano w:

- tablicy I do rys. 12 – w przypadku rur stalowych, miedzianych i żeliwnych,
- tablicy J do rys. 12 – w przypadku rur z tworzywa sztucznego.

Powierzchnie przejścia na grubości ściany należy pokryć szpachłóvkę ogniochronną FIRELIT BMS lub FIRELIT BMK.

Przed wpasowaniem płyt ROCKLIT 150 do otworu przejścia, na powierzchnię płyt stykającą się ze ścianą należy nałożyć szpachłóvkę ogniochronną FIRELIT BMS lub FIRELIT BMK a powierzchnie, które będą usytuowane na zewnątrz przejścia, należy pomalować farbą FIRELIT BMA tak, aby grubość powłoki po wyschnięciu wynosiła  $1 \div 2$  mm.

Rury stalowe, żeliwne i miedziane w przejściu kombinowanym powinny być zaizolowane matami ROCKLIT MAT albo OTULINAMI ROCKLIT lub OTULINAMI ROCKLIT ALU. Materiał

izolacyjny dopasowuje się do średnicy zewnętrznej rury i po ułożeniu go na rurze owija się ocynkowanym drutem stalowym o średnicy przynajmniej 0,6 mm, w ilości 8 owinięć na 1 metr bieżący.

Przejścia rur z tworzyw sztucznych w przejściu kombinowanym można uszczelnić za pomocą:

- kołnierzy ogniochronnych FIRELIT UNIFOX i FIRELIT UNIFOX PLUS – w przypadku rur o średnic zewnętrznych nie większych niż 253 mm, lub
- za pomocą OTULIN CONLIT ALU z wełny mineralnej – w przypadku rur o średnic zewnętrznych nie większych niż 110 mm.

Kołnierze należy nałożyć na rurę po obu stronach ściany i po spięciu ich końców za pomocą klamry, umieścić w planowanym położeniu. Kołnierze należy przymocować do przejścia za pomocą nagwintowanych prętów M6, stalowych podkładek i nakrętek M6.

Po przeprowadzeniu i zaizolowaniu rur, wszelkie szczeliny i prześwity należy uszczelnić szpachlówką FIRELIT BMS lub FIRELIT BMK, a powierzchnie zewnętrzne płyt ROCKLIT 150, po obu stronach przejścia, należy pomalować farbą FIRELIT BMA tak, aby grubość powłoki po wyschnięciu wynosiła  $1 \div 2$  mm.

**2.2.4.2. Warunki uszczelniania kombinowanych przejść instalacyjnych w ścianach – WARIANT II.** Przez kombinowane przejście instalacyjne w ścianie uszczelniane według WARIANTU II można przeprowadzać: rury z tworzywa sztucznego (z PE-HD, PE, PVC-U, PVC-C, PP, PE/AL/PE, PP-R/AL/PP-R) o średnicy nie większej niż 110 mm, rury stalowe o średnicy nie większej niż 326 mm, miedziane o średnicy nie większej niż 108 mm i żeliwne o średnicy nie większej niż 326 mm.

W przejściach kombinowanych uszczelnianych według WARIANTU II powinny być stosowane następujące wyroby:

- 1) płyty ROCKLIT 150 AF o grubości 60 mm,
- 2) maty ROCKLIT MAT,
- 3) OTULINY ROCKLIT lub OTULINY ROCKLIT ALU,
- 4) OTULINY CONLIT ALU,
- 5) klej CONLIT GLUE.

Przykładowe przejścia kombinowane w ścianie uszczelniane metodą WARIANT II przedstawiono na rys. 13.

Wymagane długości i grubości izolacji w zależności od średnicy i rodzaju rury podano w:

- tablicy K do rys. 13 – w przypadku rur stalowych, miedzianych i żeliwnych,
- tablicy L do rys. 13 – przypadku rur z tworzywa sztucznego.

Otwór w ścianie, w którym będzie wykonywane przejście kombinowane, należy wypełnić na wcisk, dokładnie dopasowanymi do otworu płytami ROCKLIT 150 AF tak, aby folia aluminiowa okładziny płyt skierowana była do wewnątrz przejścia. Płyty należy umieścić w osi ściany. Przed wpasowaniem płyt ROCKLIT 150 AF do otworu przejścia należy w miejscach styku płyt i ściany

nałożyć klej CONLIT GLUE. Wszystkie styki wyrobów z wełny mineralnej należy uszczelnić klejem CONLIT GLUE.

W celu zlicowania otworu przejścia z powierzchnią ściany można zastosować dodatkową warstwę z płyty z wełny mineralnej. Zewnętrzną powierzchnie dodatkowej płyty można pomalować farbą, która nie powodowałaby pogorszenia właściwości ogniochronnych przejścia.

Rury stalowe, żeliwne i miedziane w przejściu kombinowanym powinny być zaizolowane matami ROCKLIT MAT albo OTULINAMI ROCKLIT lub OTULINAMI ROCKLIT ALU. Materiał izolacyjny dopasowuje się do średnicy zewnętrznej rury i po ułożeniu go na rurze owija się ocynkowanym drutem stalowym o średnicy przynajmniej 0,6 mm, w ilości 8 owinięć na 1 metr bieżący.

Rury z tworzywa sztucznego w przejściu kombinowanym powinny być zaizolowane za pomocą OTULIN CONLIT ALU.

**2.2.4.3. Warunki uszczelniania kombinowanych przejść instalacyjnych w stropach – WARIANT I.** Przez kombinowane przejście instalacyjne w stropie, uszczelniane według WARIANTU I można przeprowadzać: rury z tworzywa sztucznego (z PE-HD, PE, PVC-U, PVC-C, PP, PE/AL/PE, PP-R/AL/PP-R) o średnicy nie większej niż 315 mm, rury stalowe o średnicy nie większej niż 324 mm, miedziane o średnicy nie większej niż 108 mm i żeliwne o średnicy nie większej niż 160 mm.

W przejściach kombinowanych uszczelnianych tą metodą powinny być stosowane następujące wyroby:

- 1) płyty ROCKLIT 150 o grubości 60 mm,
- 2) maty ROCKLIT MAT,
- 3) OTULINY ROCKLIT lub OTULINY ROCKLIT ALU,
- 4) OTULINY CONLIT ALU,
- 5) kołnierze ogniochronne FIRELIT UNIFOX i FIRELIT UNIFOX PLUS,
- 6) farba FIRELIT BMA,
- 7) szpachlówka FIRELIT BMS lub FIRELIT BMK.

Przykładowe przejścia kombinowane w stropie wykonane według WARIANTU I przedstawiono na rys. 14.

Wymagane długości i grubość izolacji w zależności od średnicy i rodzaju rury podano w:

- tablicy Ł do rys. 14 – w przypadku w przypadku rur stalowych, miedzianych i żeliwnych,
- tablicy M do rys. 14 – w przypadku w przypadku rur z tworzywa sztucznego.

Powierzchnie przejścia na grubości stropu należy pokryć szpachlówką ogniochronną FIRELIT BMS lub FIRELIT BMK.

Przed wpasowaniem płyt ROCKLIT 150 do otworu przejścia, na powierzchnię płyt stykającą się ze ścianą należy nałożyć szpachlówkę ogniochronną FIRELIT BMS lub FIRELIT BMK a powierzchnie, które będą usytuowane na zewnątrz przejścia należy pomalować farbą FIRELIT BMA tak, aby grubość powłoki po wyschnięciu wynosiła  $1 \div 2$  mm.



Rury stalowe, żeliwne i miedziane w przejściu kombinowanym powinny być zaizolowane matami ROCKLIT MAT lub OTULINAMI ROCKLIT albo OTULINAMI ROCKLIT ALU. Materiał izolacyjny dopasowuje się do średnicy zewnętrznej rury i po ułożeniu go na rurze owija się ocynkowanym drutem stalowym o średnicy przynajmniej 0,6 mm, w ilości 8 owinięć na 1 metr bieżący.

Przejścia rur z tworzyw sztucznych w przejściu kombinowanym można uszczelnić za pomocą kołnierzy ogniochronnych FIRELIT UNIFOX i FIRELIT UNIFOX PLUS – w przypadku rur o średnicach zewnętrznych nie większych niż 315 mm lub za pomocą OTULIN CONLIT ALU – w przypadku rur o średnicach zewnętrznych nie większych niż 110 mm.

Kołnierz należy nałożyć na rurę jednostronnie od dołu stropu i po spięciu jego końców za pomocą klamry, umieścić w planowanym położeniu. Kołnierz należy przymocować do przejścia za pomocą nagwintowanych prętów M6, stalowych podkładek i nakrętek M6.

Po przeprowadzeniu i zaizolowaniu instalacji, wszelkie szczeliny i prześwity należy uszczelnić szpachlówką FIRELIT BMS lub FIRELIT BMK, a powierzchnie zewnętrzne płyt ROCKLIT 150, po obu stronach przejścia, należy pomalować farbą FIRELIT BMA tak, aby grubość powłoki po wyschnięciu wynosiła  $1 \div 2$  mm.

**2.2.4.4. Warunki uszczelniania kombinowanych przejść instalacyjnych w stropach – WARIANT II.** W kombinowanym przejściu w stropie, uszczelnianym metodą WARIANT II, można przeprowadzać: rury z tworzywa sztucznego (z PE-HD, PE, PVC-U, PVC-C, PP, PE/AL/PE, PP-R/AL/PP-R) o średnicy większej niż 110 mm, rury stalowe o średnicy nie większej niż 326 mm, miedziane o średnicy nie większej niż 108 mm i żeliwne o średnicy nie większej niż 326 mm.

W przejściach kombinowanych uszczelnianych według WARIANTU II powinny być stosowane następujące wyroby:

- płyty ROCKLIT 150 AF o grubości 60 mm,
- maty ROCKLIT MAT,
- OTULINY ROCKLIT lub OTULINY ROCKLIT ALU,
- OTULINY CONLIT ALU,
- klej CONLIT GLUE.

Przykładowe przejścia kombinowane w stropie uszczelniane według WARIANTU II przedstawiono na rys. 15.

Wymagane długości i grubość izolacji w zależności od średnicy rury podano w:

- tablicy N do rys. 15 – w przypadku w przypadku rur stalowych, miedzianych i żeliwnych,
- tablicy O do rys. 15 – w przypadku w przypadku rur z tworzywa sztucznego.

Otwór w stropie, w którym będzie wykonywane przejście kombinowane, należy wypełnić na wcisk dokładnie dopasowanymi do otworu płytami ROCKLIT 150 AF w taki sposób, aby folia aluminiowa okładziny płyt skierowana była do wewnątrz przejścia. Płyty należy umieścić w osi stropu. Przed wpasowaniem płyt ROCKLIT 150 AF do otworu przejścia należy w miejscach styku płyt

i stropu nałożyć klej CONLIT GLUE. Wszystkie styki wyrobów z wełny mineralnej należy uszczelnić klejem CONLIT GLUE.

W celu zlicowania przejścia z powierzchnią stropu można zastosować dodatkową warstwę z płyty z wełny mineralnej. Zewnętrzną powierzchnie dodatkowej płyty można pomalować farbą, która nie powodowałaby pogorszenia właściwości ogniochronnych przejścia.

Rury stalowe, żeliwne i miedziane w przejściu kombinowanym powinny być zaizolowane matami ROCKLIT MAT lub OTULINAMI ROCKLIT albo OTULINAMI ROCKLIT ALU. Materiał izolacyjny dopasowuje się do średnicy zewnętrznej rury i po ułożeniu go na rurze owija się ocynkowanym drutem stalowym o średnicy przynajmniej 0,6 mm, w ilości 8 owinięć na 1 metr bieżący.

Rury z tworzyw sztucznych w przejściu kombinowanym powinny być zaizolowane za pomocą OTULIN CONLIT ALU.

**2.2.5. Warunki uszczelniania przejścia grupy rur stalowych, żeliwnych lub miedzianych przez ściany.** Przez przejście można przeprowadzać nie więcej niż 3 rury, w tym:

- miedziane o średnicy zewnętrznej nie większej niż 108 mm,
- stalowe o średnicy zewnętrznej nie większej niż 110 mm,
- żeliwne o średnicy zewnętrznej nie większej niż 110 mm.

Rury izoluje się matą ROCKLIT MAT o grubości 60 mm na grubości ściany i na długości co najmniej 1 m po obydwu stronach przejścia. Przestrzeń między rurami wypełnia się szczelnie wełną mineralną w stanie luźnym.

Sposób ułożenia izolacji w przypadku trzech rur przedstawiono na rys. 16.

**2.2.6. Warunki uszczelniania szczególnych przejść rur z tworzyw sztucznych oraz rur stalowych, żeliwnych lub miedzianych.** Szczególne przypadki przejść rur z tworzyw sztucznych albo rur stalowych, żeliwnych lub miedzianych, uszczelnianych systemem systemu FIREPRO, przedstawiono w p. 2.2.6.1 ÷ 2.2.6.4. W przejściach stosuje się następujące wyroby:

- OTULINY CONLIT ALU,
- OTULINY ROCKLIT lub OTULINY ROCKLIT ALU,
- maty ROCKLIT MAT.

**2.2.6.1. Warunki uszczelniania przejścia przez strop systemu rur żeliwnych bezkielichowych łączonych za pomocą opasek Rapid lub Konfix.** Uszczelnienie przejścia przez strop systemu rur żeliwnych bezkielichowych, łączonych za pomocą opasek Rapid lub Konfix, (przeznaczonych do bezkielichowego łączenia rur żeliwnych z rurami z innych materiałów), powinno być zgodne z rys. 17 ÷ 21.

**2.2.6.2. Warunki uszczelniania przejścia przez strop lub ścianę rozgałęzień albo kształtek zmieniających kierunek instalacji (kolan, kształtek) z rur stalowych, żeliwnych lub miedzianych.** Uszczelnienia przejść przez strop lub ścianę rozgałęzień lub kształtek zmieniających kierunek instalacji z rur stalowych, żeliwnych albo miedzianych powinny być zgodne z rys. 22.

**2.2.6.3. Warunki uszczelniania przejścia przez strop lub ścianę rozgałęzień albo kształtek zmieniających kierunek instalacji (kolan, kształtek) z rur tworzywa sztucznego.** Uszczelnienia przejść przez strop lub ścianę rozgałęzień lub kształtek zmieniających kierunek instalacji z rur tworzywa sztucznego (z PE-HD, PE, PVC-U, PVC-C, PP, PE/AL/PE lub PP-R/AL/PP-R) powinny być zgodne z rys. 23.

### 3. WŁAŚCIWOŚCI TECHNICZNE. WYMAGANIA

#### 3.1. Wyroby z wełny mineralnej

##### 3.1.1. Płyty ROCKLIT 150 i ROCKLIT 150 AF.

**3.1.1.1. Wygląd zewnętrzny.** Płyty ROCKLIT 150 i ROCKLIT 150 AF powinny mieć kształt prostopadłościanu o płaskich powierzchniach, równo obciętych bokach oraz prostych i równoległych krawędziach. Powinny mieć jednorodną strukturę i nie wykazywać uszkodzeń takich jak dziury, zgrubienia, rozwarstwienia i pęknięcia.

Okładzina płyt ROCKLIT 150 AF z folii aluminiowej zbrojonej siatką z włókien szklanych powinna dokładnie przylegać do powierzchni płyt, być ciągła, bez dziur i uszkodzeń na brzegach.

**3.1.1.2. Dopuszczalne odchyłki wymiarów i kształtu.** Dopuszczalne odchyłki wymiarów płyt ROCKLIT 150 i ROCKLIT 150 AF od wymiarów nominalnych podanych w p.1 oraz dopuszczalne odchyłki od kształtu opisanego w p. 3.1.1.1 podano w tablicy 5

**Tablica 5**

Dopuszczalne odchyłki wymiarowe i kształtu płyt ROCKLIT 150 i ROCKLIT 150 AF

Poz.	Wyszczególnienie	Dopuszczalne odchyłki wymiarowe lub kształtu	Badania według
1	2	3	4
1	Długość	± 10 mm	PN-EN 822:1998
2	Szerokość	± 5 mm	PN-EN 822:1998
3	Grubość	± 5 mm	PN-EN 823:1998
4	Prostokątność – odchylenie od prostokątności na długości i szerokości płyty	≤ 5 mm /m	PN-EN 824:1998
5	Płaskość – odchylenie od płaskości płyty	≤ 6 mm	PN-EN 825:1998

### 3.1.1.3. Właściwości techniczno-użytkowe płyt ROCKLIT 150 i ROCKLIT 150 AF.

Właściwości techniczno-użytkowe płyt ROCKLIT 150 i ROCKLIT 150 AF powinny być zgodne z wymaganiami podanymi w tablicy 6.

**Tablica 6**

Wymagane właściwości techniczno-użytkowe płyt ROCKLIT 150 i ROCKLIT 150 AF

Poz.	Wyszczególnienie	Wymagania		Badania według	
		ROCKLIT 150	ROCKLIT 150 AF		
1	2	3	4	5	
1	Wytrzymałość na rozciąganie równoległe do powierzchni czołowych, Kpa	≥ 250		PN-EN 1608:1999	
2	Stabilność wymiarów w temperaturze $70 \pm 2$ °C i wilgotności względnej powietrza $90 \pm 5$ %, w ciągu $48 \pm 1$ h, %: <ul style="list-style-type: none"> <li>• względna zmiana grubości</li> <li>• względna zmiana szerokości</li> <li>• względna zmiana długości</li> </ul>	≤ 1	≤ 1	≤ 1	PN-EN 1604:1999 i PN-EN 1604:1999/A1:2006
3	Stężenie naturalnych pierwiastków promieniotwórczych: <ul style="list-style-type: none"> <li>• <math>f_1</math></li> <li>• <math>f_2</math>, Bq /kg</li> </ul>	≤ 1,0	≤ 200		Instrukcji ITB Nr 234/2003
4	Odporność na działanie wysokiej temperatury – ubytek grubości próbki pod wpływem działania temperatury według krzywej standardowej, zgodnej z PN-EN 1363-1:2001, w czasie 2 h, %	≤ 50			U.A. GW VII. 20/2004
6	Klasa reakcji na ogień	A1			PN-EN 13501-1:2008 PN-EN ISO 1716:2004 PN-EN ISO 1182:2004 PN-EN 13823:2004

### 3.1.2. Maty ROCKLIT MAT.

**3.1.2.1. Wygląd zewnętrzny.** Maty ROCKLIT MAT powinny mieć kształt prostopadłościanu o płaskich powierzchniach, równo obciętych bokach oraz prostych i równoległych krawędziach. Powinny mieć jednorodną strukturę i nie wykazywać uszkodzeń takich jak dziury, zgrubienia, rozwarstwienia i pęknięcia.

Okładzina z folii aluminiowej zbrojonej siatką z włókien szklanych powinna dokładnie przylegać do powierzchni mat, być ciągła, bez dziur i uszkodzeń na brzegach.

**3.1.2.2. Dopuszczalne odchyłki wymiarów i kształtu.** Dopuszczalne odchyłki wymiarów maty ROCKLIT MAT od wymiarów nominalnych podanych w p.1 a dopuszczalne odchyłki od kształtu opisanego w p. 3.1.2.1 w tablicy 7.

**Tablica 7**

## Dopuszczalne odchyłki wymiarowe i kształtu mat ROCKLIT MAT

Poz.	Wyszczególnienie	Dopuszczalne odchyłki wymiarowe lub kształtu	Badania według
1	2	3	4
1	Długość	$\pm 50$ mm	PN-EN 822:1998
2	Szerokość	$\pm 10$ mm	PN-EN 822:1998
3	Grubość	$\pm 5$ mm	PN-EN 823:1998
4	Prostokątność – odchylenie od prostokątności na długości i szerokości płyty	$\leq 5$ mm /m	PN-EN 824:1998
5	Płaskość – odchylenie od płaskości płyty	$\leq 6$ mm	PN-EN 825:1998

**3.1.2.3. Właściwości techniczno-użytkowe maty ROCKLIT MAT.** Właściwości techniczno – użytkowe maty ROCKLIT MAT powinny być zgodne z wymaganiami podanymi w tablicy 8.

**Tablica 8**

## Wymagane właściwości techniczno-użytkowe maty ROCKLIT MAT

Poz.	Wyszczególnienie	Wymagania	Badania według
1	2	3	4
1	Wytrzymałość na rozciąganie równoległe do powierzchni czołowych, Kpa	$\geq 80$	PN-EN 1608:1999
2	Stabilność wymiarów w temperaturze $70 \pm 2$ °C i wilgotności względnej powietrza $90 \pm 5$ %, w ciągu $48 \pm 1$ h, %: <ul style="list-style-type: none"> <li>• względna zmiana grubości</li> <li>• względna zmiana szerokości</li> <li>• względna zmiana długości</li> </ul>	$\leq 1$ $\leq 1$ $\leq 1$	PN-EN 1604:1999 i PN-EN 1604:1999/A1:2006
3	Stężenie naturalnych pierwiastków promieniotwórczych: <ul style="list-style-type: none"> <li>• <math>f_1</math></li> <li>• <math>f_2</math>, Bq /kg</li> </ul>	$\leq 1,0$ $\leq 200$	Instrukcji ITB Nr 234/2003
4	Odporność na działanie wysokiej temperatury – ubytek grubości próbki pod wpływem działania temperatury według krzywej standardowej, zgodnej z PN-EN 1363-1:2001, w czasie 2 h, %	$\leq 50$	U.A. GW VII. 20/2004
5	Klasa reakcji na ogień	A1	PN-EN 13501-1:2008 PN-EN ISO 1716:2004 PN-EN ISO 1182:2004 PN-EN 13823:2004

### 3.1.3. Otuliny: OTULINA ROCKLIT, OTULINA ROCKLIT ALU i OTULINA CONLIT ALU

**3.1.3.1. Wygląd zewnętrzny.** Kształt otulin, ich budowa oraz wykończenie powierzchni zewnętrznych powinny być zgodne z opisem podanym w p. 1.

Otuliny powinny być proste, niezwichrowane. Struktura materiału otulin powinna być jednorodna. Powierzchnie otulin powinny być płaskie, bez rozwarstwień, pęknięć, dziur i ubytków. Przecięcie wzdłużne otulin oraz wzdłużne boki cylindrycznych wycinków otulin powinny być prawidłowo wyprofilowane, aby możliwe było ich dokładne połączenie (przy zamkniętej otulinie płaszczyzny przecięcia powinny dokładnie do siebie przylegać) i nie powinny wykazywać żadnych ubytków i uszkodzeń. Płaszczyzny i krawędzie poprzeczne (czołowe) otulin powinny być ciągłe, bez ubytków i uszkodzeń oraz powinny być prostopadłe do osi otulin.

Okładzina zewnętrzna powierzchni:

- w przypadku OTULIN CONLIT ALU – folia aluminiowa zbrojona siatką z włókien szklanych, laminowana warstwą polietylenu,
- w przypadku OTULIN ROCKLIT ALU — folia aluminiowa wzmocniona siatką z włókna szklanego powinna dokładnie pokrywać całą zewnętrzną powierzchnię otuliny i być trwale zespolona z otuliną. Okładzina powinna być ciągła, bez dziur i uszkodzeń na brzegach.

Zakład wzdłużny okładziny powierzchni otuliny powinien być dokładnie pokryty klejem i zabezpieczony przed sklejeniem i uszkodzeniami.

**3.1.3.2. Dopuszczalne odchyłki wymiarów.** Dopuszczalne odchyłki wymiarów OTULIN ROCKLIT, OTULIN ROCKLIT ALU i OTULIN CONLIT ALU od wymiarów nominalnych według tablicy 1 podano w tablicy 9.

**Tablica 9**

Dopuszczalne odchyłki wymiarów OTULIN ROCKLIT, OTULIN ROCKLIT ALU i OTULIN CONLIT ALU

Poz.	Wyszczególnienie	Dopuszczalne odchyłki wymiarowe	Badania według
1	2	3	4
1	Długość otuliny	$\pm 10$ mm	PN-EN 13467:2003
2	Średnica wewnętrzna otuliny	$\pm 10$ % lecz nie więcej niż 5 mm	
3	Grubość ścianki otuliny	$\pm 10$ % lecz nie więcej niż 8 mm	

**3.1.3.3. Właściwości techniczno-użytkowe.** Właściwości techniczno-użytkowe otulin powinny być zgodne z wymaganiami podanymi:

- w tablicy 10 – w przypadku OTULIN CONLIT ALU,
- w tablicy 11 – w przypadku OTULIN ROCKLIT i OTULIN ROCKLIT ALU.

**Tablica 10**

## Wymagane właściwości techniczno-użytkowe OTULIN CONLIT ALU

Poz.	Właściwości	Wymagania	Badania według
1	2	3	4
1	Stężenie naturalnych pierwiastków promieniotwórczych: <ul style="list-style-type: none"> <li>• <math>f_1</math></li> <li>• <math>f_2</math>, Bq /kg</li> </ul>	$\leq 1,0$ $\leq 200$	Instrukcji ITB Nr 234/2003
2	Odporność na działanie wysokiej temperatury – ubytek grubości próbki pod wpływem działania temperatury według krzywej standardowej, według PN-EN 1363-1:2001, w czasie 2 h, %	$\leq 50$	U.A. GW VII. 20/2004
3	Zawartość części organicznych, %	$\leq 3,6$	PN-ISO 13820:2004
4	Klasa reakcji na ogień:	A1 <sub>L</sub>	PN-EN 13501-1:2008 PN-EN ISO 1716:2004 PN-EN ISO 1182:2004

**Tablica 11**

## Wymagane właściwości techniczno-użytkowe OTULIN ROCKLIT i OTULINA ROCKLIT ALU

Poz.	Właściwości	Wymagania		Badania według
		OTULINA ROCKLIT	OTULINA ROCKLIT ALU	
1	2	3	4	5
1	Stężenie naturalnych pierwiastków promienio-twórczych: <ul style="list-style-type: none"> <li>• <math>f_1</math></li> <li>• <math>f_2</math>, Bq /kg</li> </ul>	$\leq 1,0$ $\leq 200$		Instrukcji ITB Nr 234/2003
2	Odporność na działanie wysokiej temperatury – ubytek grubości próbki pod wpływem działania temperatury według krzywej standardowej, według PN-EN 1363-1:2001, w czasie 2 h, %	$\leq 50$		U.A. GW VII. 20/2004
3	Zawartość części organicznych, %	$\leq 1,92$	$\leq 2,23$	PN-ISO 13820:2004
4	Klasa reakcji na ogień	A1 <sub>L</sub>	B <sub>L</sub> - s1, d0	PN-EN 13501-1:2008 PN-EN ISO 1716:2004 PN-EN ISO 1182:2004

### 3.2. Kołnierze ogniochronne FIRELIT UNIFOX i FIRELIT UNIFOX PLUS

**3.2.1. Wygląd zewnętrzny.** Wygląd kołnierzy powinien być zgodny z opisem podanym w p. 1 oraz na rys. 1 i 2. Wkłady pęczniejące powinny wypełniać całą powierzchnię wewnętrzną blaszanego pierścienia kołnierza.

**3.2.2. Kształt i wymiary.** Kształt i wymiary kołnierzy powinny być zgodne z rys. 1 i tablicą A.

#### 3.2.3. Wkłady pęczniejące

**3.2.3.1. Wygląd zewnętrzny.** Wkłady powinny być bez obcych wtrąceń, pęknięć, ubytków i innych uszkodzeń.

**3.2.3.3. Grubość.** Grubości wkładów pęczniejących powinny być zgodne z rys. 2 i z tablicą A.

**3.2.3.4. Względna wysokość spęcznienia.** Względna wysokość spęcznienia – krotność spęcznienia wkładu na grubości w odniesieniu do grubości przed nagrzewaniem – po badaniu według p. 5.6.1 powinna wynosić co najmniej 8.

**3.2.3.5. Maksymalne ciśnienie pęcznienia.** Maksymalne ciśnienie pęcznienia wkładu, po badaniu według p. 5.6.1, powinno wynosić  $680 \text{ N/mm}^2 \pm 15\%$ .

### 3.3. Farba ogniochronna FIRELIT BMA

**3.3.1. Właściwości techniczne.** Właściwości techniczne farby ogniochronnej FIRELIT BMA powinny być zgodne z wymaganiami podanymi w tablicy 12.

**Tablica 12**

Wymagane właściwości techniczne farby ogniochronnej FIRELIT BMA

Poz.	Określenie właściwości	Wymagania	Badania według
1	2	3	4
1	Wygląd zewnętrzny	biała farba bez kożucha, rozdziału faz, obcych wtrąceń i osadu	PN-EN ISO 1513:1999
2	Gęstość, $\text{g/cm}^3$	1,49 +/- 5%	PN-EN ISO 2811-1:2002
3	Odporność na spływanie z powierzchni pionowych	brak spływania	PN-B-10102:1991
4	Przyczepność w warunkach suchych, MPa, do podłoża z: <ul style="list-style-type: none"> <li>• betonu</li> <li>• cegły ceramicznej</li> <li>• tynku cementowo – wapiennego</li> <li>• betonu komórkowego</li> <li>• płyt z wełny mineralnej stosowanej w systemie</li> </ul>	$\geq 0,50$ $\geq 0,20$ $\geq 0,60$ $\geq 0,10$ zerwanie w wełnie	PN-B-04500:1985



**3.3.2. Przydatność do stosowania.** Okres przydatności do stosowania farby ogniochronnej FIRELIT BMA powinien być określony na opakowaniach. Producent gwarantuje, że wyrób w tym okresie zachowuje właściwości techniczno - użytkowe zgodne z wymaganiami podanymi w p. 3.3.1.

### 3.4. Szpachlówki ogniochronne: FIRELIT BMS i FIRELIT BMK

**3.4.1. Właściwości techniczne.** Właściwości techniczne szpachlówek ogniochronnych FIRELIT BMS i FIRELIT BMK powinny być zgodne z wymaganiami podanymi w tablicy 13.

**Tablica 13**

Wymagane właściwości techniczne szpachlówek ogniochronnych FIRELIT BMS i FIRELIT BMK

Poz.	Określenie właściwości	Wymagania		Badania według
		FIRELIT BMS	FIRELIT BMK	
1	2	3	4	5
1	Wygląd zewnętrzny	biała masa bez kożucha, rozdziału faz, obcych wtrąceń i osadu		PN-EN ISO 1513:1999
2	Gęstość, g/cm <sup>3</sup>	1,44 ± 5%	1,45 ± 5%	PN-EN ISO 2811-2:2002
3	Przyczepność w warunkach suchych, MPa, do podłoża z: <ul style="list-style-type: none"> <li>• betonu</li> <li>• cegły ceramicznej</li> <li>• tynku cementowo – wapiennego</li> <li>• betonu komórkowego</li> <li>• płyt z wełny mineralnej stosowanej w systemie</li> </ul>	≥ 0,50 ≥ 0,60 ≥ 0,40 ≥ 0,20 zerwanie w wełnie	≥ 0,40 ≥ 0,40 ≥ 0,50 ≥ 0,10 zerwanie w wełnie	PN-B-04500:1985

**3.4.2. Przydatność do stosowania.** Okresy przydatności szpachlówek ogniochronnych FIRELIT BMS i FIRELIT BMK do stosowania powinny być określone na opakowaniach. Producent gwarantuje, że wyroby w tym okresie zachowują właściwości techniczno-użytkowe zgodne z wymaganiami podanymi w p. 3.4.1.

**3.5. Klej CONLIT GLUE.** Właściwości techniczne kleju CONLIT GLUE powinny być zgodne z wymaganiami podanymi w tablicy 14.

**Tablica 14**

Wymagane właściwości techniczne kleju CONLIT GLUE

Poz.	Wyszczególnienie	Wymagania	Badania według
1	2	3	4
1	Wygląd zewnętrzny	jednorodna plastyczna masa barwy szarej, bez zbryleń i obcych wtrąceń	Wizualnie
2	Gęstość, g/cm <sup>3</sup>	1,71 ± 10 %	PN-EN ISO 2811-1:2002
3	Wskaźnik pH	11 ± 1	za pomocą pH- metru
4	Zawartość suchej substancji, %	65,5 ÷ 72,5	ZUAT-15/V.04/2003
5	Konsystencja, cm	8 ÷ 10	PN-85/B-04500
6	Odporność na powstawanie rys skurczowych	brak rys skurczowych	ZUAT-15/V.04/2003
7	Przyczepność do wełny mineralnej, Kpa	≥ 5 kPa lub zniszczenie w wełnie mineralnej	

### **3.6. Odporność ogniowa przejść rur palnych i niepalnych przez przegrody budowlane (ściany i stropy) uszczelnianych wyrobami systemu FIREPRO.**

Przejścia rur palnych i niepalnych przez przegrody budowlane (ściany i stropy) uszczelnione wyrobami systemu FIREPRO zgodnie z warunkami określonymi w niniejszej Aprobacie Technicznej ITB, poddane badaniu według p. 5.6.2, spełniają kryteria określone w normach PN-B-02851-1:1997 i PN-EN 13501-2:2007 dla klas odporności ogniowej podanych odpowiednio w tablicach 2, 3, 4 i 5.

## **4. PAKOWANIE, PRZECHOWYWANIE I TRANSPORT**

### **4.1. Pakowanie**

Wyroby, objęte niniejszą aprobatą, powinny być dostarczane w oryginalnych opakowaniach Producenta, zabezpieczających je przed zmianą właściwości techniczno – użytkowych i zniszczeniem.

Do każdego opakowania powinna być dołączona informacja zawierająca co najmniej następujące dane:

- nazwę wyrobu według niniejszej Aprobaty Technicznej ITB,
- nazwa i adres Producenta,
- przeznaczenie,
- numer Aprobaty Technicznej ITB AT-15-7881/2009,
- termin przydatności do stosowania, jeżeli jest określony,
- informacje dotyczące zagrożenia dla zdrowia lub życia, określone w karcie charakterystyki wyrobu, opracowanej zgodnie z rozporządzeniem Ministra Zdrowia z dnia 13 listopada 2007 r. w sprawie karty charakterystyki (Dz. U. 2007 nr 215 poz. 1588),
- oznakowanie wymagane przez rozporządzenie Ministra Zdrowia w sprawie oznakowania opakowań substancji niebezpiecznych i preparatów niebezpiecznych (Dz. U. Nr 173/2003, poz. 1679, ze zmianami,
- nazwę jednostki certyfikującej, która brała udział w ocenie zgodności,
- nr i datę wystawienia krajowej deklaracji zgodności,
- znak budowlany.

Sposób oznakowania wyrobów znakiem budowlanym powinien być zgodny z rozporządzeniem Ministra Infrastruktury z dnia 11 sierpnia 2004 r. w sprawie sposobu deklarowania zgodności wyrobów budowlanych oraz sposobu znakowania ich znakiem budowlanym (Dz. U. nr 198/2004, poz. 2041).

## 4.2. Przechowywanie

Wyroby objęte niniejszą aprobatą powinny być przechowywane w sposób zabezpieczający je przed zmianą właściwości techniczno – użytkowych i zniszczeniem, określony w instrukcji opracowanej przez Producenta.

## 4.3. Transport

Wyroby objęte niniejszą aprobatą powinny być przewożone w sposób zabezpieczający je przed zmianą właściwości techniczno – użytkowych i zniszczeniem, określony w instrukcji transportowania opracowanej przez Producenta.

# 5. OCENA ZGODNOŚCI

## 5.1. Zasady ogólne

Zgodnie z art. 4, art. 5 ust. 1 p. 3 oraz art. 8 ust. 1 ustawy z dnia 16 kwietnia 2004 r. o wyrobach budowlanych (Dz. U. Nr 92/2004, poz. 881), zestaw wyrobów systemu FIREPRO do uszczelniania przejść rur palnych i niepalnych przez przegrody budowlane (ściany i stropy) może być wprowadzany do obrotu i stosowany przy wykonywaniu robót budowlanych w zakresie odpowiadającym jego właściwościom użytkowym i przeznaczeniu, jeżeli producent dokonał oceny zgodności, wydał krajową deklarację zgodności z Aprobatą Techniczną ITB AT-15-7881/2009 i oznakował wyroby znakiem budowlanym, zgodnie z obowiązującymi przepisami.

Zgodnie z rozporządzeniem Ministra Infrastruktury z dnia 11 sierpnia 2004 r. w sprawie sposobów deklarowania zgodności wyrobów budowlanych oraz sposobu znakowania ich znakiem budowlanym (Dz. U. Nr 198/2004, poz. 2041), oceny zgodności zestawu wyrobów systemu FIREPRO z Aprobatą Techniczną ITB AT-15-7881/2009 dokonuje producent, stosując system 1.

W przypadku systemu 1 oceny zgodności, producent może wystawić krajową deklarację zgodności z Aprobatą Techniczną ITB AT-15-7881/2009, jeżeli akredytowana jednostka certyfikująca wydała certyfikat zgodności na podstawie:

- a) zadania producenta:
  - zakładowej kontroli produkcji,
  - uzupełniających badań gotowych wyrobów (próbek) pobranych w zakładzie produkcyjnym, prowadzonych przez producenta, zgodnie z ustalonym programem badań, obejmującym badania określone w p. 5.4.3,
- b) zadania akredytowanej jednostki:
  - wstępnego badania typu,
  - wstępnej inspekcji zakładu produkcyjnego i zakładowej kontroli produkcji,
  - ciągłego nadzoru, oceny i akceptacji zakładowej kontroli produkcji.

## 5.2. Wstępne badanie typu

Wstępne badanie typu jest badaniem potwierdzającym wymagane właściwości techniczno – użytkowe, wykonywanym przed wprowadzeniem zestawu wyrobów systemu FIREPRO do obrotu i stosowania.

Wstępne badanie typu obejmuje:

- 1) w przypadku płyt ROCKLIT 150 i ROCKLIT 150 AF i mat ROCKLIT MAT:
  - a) wymiary i kształt,
  - b) stabilność wymiarową,
  - c) stężenie naturalnych pierwiastków promieniotwórczych,
  - d) odporność na działanie wysokiej temperatury,
  - e) klasyfikację ogniową w zakresie reakcji na ogień,
- 2) w przypadku OTULIN ROCKLIT, OTULIN ROCKLIT ALU i OTULIN CONLIT ALU:
  - a) kształt i wymiary,
  - b) stężenie naturalnych pierwiastków promieniotwórczych,
  - c) zawartość części organicznych,
  - d) odporność na działanie wysokiej temperatury,
  - e) klasyfikację ogniową w zakresie reakcji na ogień,
- 3) w przypadku kołnierzy ogniochronnych FIRELIT UNIFOX i FIRELIT UNIFOX PLUS:
  - a) względna wysokość spęcznienia,
  - b) maksymalne ciśnienie pęcznienia wkładów pęczniejących,
- 4) w przypadku farby ogniochronnej FIRELIT BMA i szpachlówek ogniochronnych FIRELIT BMS i FIRELIT BMK – przyczepność do podłoża,
- 5) w przypadku kleju CONLIT GLUE:
  - a) odporność na powstawanie rys skurczowych,
  - b) przyczepność do wełny mineralnej,
- 6) w przypadku uszczelnień systemu FIREPRO – klasy odporności ogniowej przejść rur palnych i niepalnych przez przegrody budowlane (ściany i stropy), uszczelnionych wyrobami według Aprobaty Technicznej.

Badania, które w postępowaniu aprobacyjnym były podstawą do ustalenia właściwości techniczno - użytkowych, stanowią wstępne badanie typu w ocenie zgodności.

## 5.3. Zakładowa kontrola produkcji

Zakładowa kontrola produkcji obejmuje:

- 1) specyfikację i sprawdzanie surowców i składników,
- 2) kontrolę i badania wyrobów w procesie wytwarzania oraz badania gotowych wyrobów (p. 5.4.2), prowadzone przez Producenta zgodnie z ustalonym planem badań oraz według zasad i procedur określonych w dokumentacji zakładowej kontroli produkcji, dostosowanych do

technologii produkcji i zmierzających do uzyskania zestawu wyrobów o wymaganych właściwościach techniczno – użytkowych.

Kontrola produkcji musi zapewniać, że wyroby są zgodne z Aprobata Techniczną ITB AT-15-7881/2008. Wyniki kontroli produkcji powinny być systematycznie rejestrowane. Zapisy rejestru powinny potwierdzać, że wyroby spełniają kryteria oceny zgodności. Każda partia wyrobów powinna być jednoznacznie zidentyfikowana w rejestrze badań i dokumentach handlowych.

#### **5.4. Badania gotowych wyrobów**

##### **5.4.1. Program badań.** Program badań obejmuje:

- a) badania bieżące,
- b) badania uzupełniające.

##### **5.4.2. Badania bieżące.** Badania bieżące obejmują sprawdzenie:

- 1) w przypadku płyt ROCKLIT 150 i ROCKLIT 150 AF i mat ROCKLIT MAT:
  - a) wyglądu zewnętrznego,
  - b) wymiarów,
  - c) płaskości i prostokątności,
  - a) gęstości pozornej,
  - b) zawartość części organicznych,
- 2) w przypadku OTULIN ROCKLIT, OTULIN ROCKLIT ALU i OTULIN CONLIT ALU:
  - a) wyglądu zewnętrznego,
  - b) wymiarów,
  - c) gęstości pozornej,
  - d) zawartość części organicznych,
- 3) w przypadku kołnierzy ogniochronnych FIRELIT UNIFOX i FIRELIT UNIFOX PLUS sprawdzenie – kształtu i wymiarów,
- 4) w przypadku farba ogniochronnej FIRELIT BMA i szpachlówek ogniochronnych FIRELIT BMS i FIRELIT BMK:
  - a) wyglądu zewnętrznego,
  - b) gęstości,
- 5) w przypadku kleju CONLIT GLUE:
  - a) wyglądu zewnętrznego,
  - b) gęstości,
  - c) konsystencji.

##### **5.4.3.3. Badania uzupełniające.** Badania uzupełniające obejmują sprawdzenie:

- 1) w przypadku płyt ROCKLIT 150 i ROCKLIT 150 AF i mat ROCKLIT MAT:

- a) stabilności wymiarowej,
- b) stężenia naturalnych pierwiastków promieniotwórczych,
- c) klasyfikacji ogniowej w zakresie reakcji na ogień,
- 3) w przypadku OTULIN ROCKLIT, OTULIN ROCKLIT ALU i OTULIN CONLIT ALU:
  - a) stężenia naturalnych pierwiastków promieniotwórczych,
  - b) klasyfikacji ogniowej w zakresie reakcji na ogień,
- 4) w przypadku kołnierzy ogniochronnych FIRELIT UNIFOX i FIRELIT UNIFOX PLUS sprawdzenie:
  - a) względnej wysokości spęcznienia wkładów pęczniejących,
  - b) maksymalnego ciśnienia pęcznienia wkładów pęczniejących,
- 5) w przypadku farby ogniochronnej FIRELIT BMA i szpachlówek ogniochronnych FIRELIT BMS i FIRELIT BMK – przyczepności do wełny mineralnej,
- 6) w przypadku kleju CONLIT GLUE:
  - a) wskaźnika pH,
  - b) zawartości suchej substancji,
  - a) odporność na powstawanie rys skurczowych,
  - d) przyczepność do wełny mineralnej.

### 5.5. Częstotliwość badań

Badania bieżące powinny być wykonywane zgodnie z ustalonym planem badań, ale nie rzadziej niż dla każdej partii wyrobu. Wielkość partii wyrobu powinna być określona w dokumentacji zakładowej kontroli produkcji.

Badania uzupełniające powinny być wykonywane nie rzadziej niż raz na trzy lata.

### 5.6. Metody badań

Badania należy wykonywać zgodnie z wymaganiami dokumentów normatywnych wymienionych w tablicach 5 ÷ 14 oraz z p. 5.6.1 i p. 5.6.2. Otrzymane wyniki badań należy porównać z wymaganiami podanymi w ww. tablicach.

**5.6.1. Badanie względnej wysokości spęcznienia i maksymalnego ciśnienia pęcznienia wkładów pęczniejących.** Badania należy wykonać według Ustaleń Aprobacyjnych ITB GS VII.10/2002, poddając próbkę wkładu działaniu temperatury:

- 300° w ciągu 30 minut – w przypadku badania wysokości spęcznienia,
- 450° w ciągu 30 minut – w przypadku badania maksymalnego ciśnienia pęcznienia.

**5.6.2. Badanie odporności ogniowej.** Odporność ogniową bada się według normy PN-EN 1366-3:2006.

### **5.7. Pobieranie próbek do badań**

Próbki do badań należy pobierać zgodnie z normą PN-N-03010:1983.

### **5.8. Ocena wyników badań**

Wyprodukowane wyroby i skompletowany zestaw wyrobów należy uznać za zgodne z wymaganiami niniejszej Aprobata Technicznej ITB, jeżeli wyniki wszystkich badań są pozytywne.

## **6. USTALENIA FORMALNO – PRAWNE**

**6.1.** Aprobata Techniczna ITB AT-15-7881/2009 jest dokumentem stwierdzającym przydatność zestawu wyrobów systemu FIREPRO do ogniochronnego uszczelniania przejść rur rur palnych i niepalnych przez przegrody budowlane (ściany i stropy) w zakresie wynikającym z postanowień Aprobata.

Zgodnie z art. 4, art. 5 ust. 1 p. 3 oraz art. 8 ust. 1 ustawy z dnia 16 kwietnia 2004 r. o wyrobach budowlanych (Dz. U. Nr 92/2004, poz. 881) zestaw wyrobów systemu FIREPRO, którego dotyczy niniejsza Aprobata Techniczna, może być wprowadzany do obrotu i stosowany przy wykonywaniu robót budowlanych w zakresie odpowiadającym jego właściwościom użytkowym i przeznaczeniu, jeżeli producent dokonał oceny zgodności, wydał krajową deklarację zgodności z Aprobata Techniczną ITB AT-15-7881/2009 i oznakował wyroby znakiem budowlanym, zgodnie z obowiązującymi przepisami.

**6.2.** Aprobata Techniczna nie narusza uprawnień wynikających z przepisów o ochronie własności przemysłowej, a w szczególności obwieszczenia Marszałka Sejmu RP z dnia 13 czerwca 2003 r. w sprawie ogłoszenia jednolitego tekstu ustawy z dnia 30 czerwca 2000 r. Prawo własności przemysłowej, (Dz. U. Nr 119, poz. 1117). Zapewnienie tych uprawnień należy do obowiązków korzystających z niniejszej Aprobata Technicznej.

**6.3.** ITB wydając Aprobata Techniczną nie bierze odpowiedzialności za ewentualne naruszenie praw wyłącznych i nabytych.

**6.4.** Aprobata Techniczna ITB nie zwalnia Producenta od odpowiedzialności za właściwą jakość wyrobów wchodzących w skład zestawu systemu FIREPRO oraz wykonawców przejść instalacyjnych od odpowiedzialności za właściwe ich zastosowanie i prawidłowe wykonanie prac.

**6.5.** W treści wydawanych prospektów i ogłoszeń oraz innych dokumentów związanych ze stosowaniem w budownictwie zestawu wyrobów systemu FIREPRO do ogniochronnego uszczelniania rur palnych i niepalnych przez przegrody budowlane (ściany i stropy), których dotyczy niniejsza Aprobata Techniczna, należy zamieszczać informację o udzielonej Aprobacie Technicznej ITB AT-15-7881/2009.

## 7. TERMIN WAŻNOŚCI

Aprobata Techniczna ITB AT-15-7881/2008 ważna jest do 2 marca 2014 r.

Ważność Aprobaty Technicznej ITB może być przedłużona na kolejne okresy, jeżeli jej Wnioskodawca, lub formalny następca, wystąpi w tej sprawie do Instytutu Techniki Budowlanej z odpowiednim wnioskiem, nie później niż 3 miesiące przed upływem terminu ważności tego dokumentu.

**KONIEC**

## INFORMACJE DODATKOWE

### Normy i dokumenty związane

PN-B-02851-1:1997	<i>Ochrona przeciwpożarowa budynków. Badania odporności ogniowej elementów budynku. Wymagania ogólne i klasyfikacja</i>
PN-B-04500:1985	<i>Zaprawy budowlane. Badania cech fizycznych i wytrzymałościowych</i>
PN-B-10102:1991	<i>Farby do elewacji budynków. Wymagania i badania</i>
PN-N-03010:1983	<i>Statystyczna kontrola jakości. Losowy wybór jednostek produktu do próbki</i>
PN-EN 822:1998	<i>Wyroby do izolacji cieplnej w budownictwie. Określanie długości i szerokości</i>
PN-EN 823:1998	<i>Wyroby do izolacji cieplnej w budownictwie. Określanie grubości</i>
PN-EN 824:1998	<i>Wyroby do izolacji cieplnej w budownictwie. Określanie prostokątności</i>
PN-EN 825:1998	<i>Wyroby do izolacji cieplnej w budownictwie. Określanie płaskości</i>
PN-EN 1363-1:2001	<i>Badania odporności ogniowej. Część 1: Wymagania ogólne</i>
PN-EN 1366-3:2006	<i>Badania odporności ogniowej instalacji użytkowych. Część 3: Uszczelnienia przejść instalacji</i>
PN-EN 1602:1998	<i>Wyroby do izolacji cieplnej w budownictwie. Określanie gęstości pozornej</i>



PN-EN 1604:1999 i PN-EN 1604:1999/A1:2006	<i>Wyroby do izolacji cieplnej w budownictwie. Określanie stabilności wymiarowej w określonych warunkach temperaturowych i wilgotnościowych</i>
PN-EN 1608:1999	<i>Wyroby do izolacji cieplnej w budownictwie. Określanie wytrzymałości na rozciąganie równoległe do powierzchni czołowych</i>
PN-EN 13467:2003	<i>Wyroby do izolacji cieplnej wyposażenia budowli i instalacji przemysłowych. Określanie wymiarów, prostokątności i prostoliniowości otulin</i>
PN-EN 13501-1:2008	<i>Klasyfikacja ogniowa wyrobów budowlanych i elementów budynków. Część 1: Klasyfikacja na podstawie badań reakcji na ogień</i>
PN-EN 13501-2: 2007	<i>Klasyfikacja ogniowa wyrobów budowlanych i elementów budynków. Część 2: Klasyfikacja na podstawie badań odporności ogniowej, z wyłączeniem instalacji wentylacyjnej</i>
PN-EN 13820:2004	<i>Wyroby do izolacji cieplnej w budownictwie. Określanie zawartości części organicznych</i>
PN-EN 13823:2004	<i>Badanie reakcji na ogień wyrobów budowlanych. Wyroby budowlane, z wyłączeniem podłogowych, poddane oddziaływaniu termicznemu pojedynczego płonącego przedmiotu</i>
PN-EN ISO 1182:2004	<i>Badanie reakcji na ogień wyrobów budowlanych. Badanie niepalności</i>
PN-EN ISO 1513: 1999	<i>Farby i lakiery. Sprawdzanie i przygotowanie próbek do badań</i>
PN-EN ISO 1716:2004	<i>Badanie reakcji na ogień wyrobów budowlanych. Określanie ciepła spalania</i>
PN-EN ISO 2811-1: 2002	<i>Farby i lakiery. Oznaczanie gęstości. Część 1: Metoda piknometryczna</i>
PN-EN ISO 2811-2: 2002	<i>Farby i lakiery. Oznaczanie gęstości. Część 2: Metoda zanurzenia sondy</i>
Instrukcja ITB 234/2003	<i>Badania promieniotwórczości naturalnej surowców i materiałów budowlanych</i>
ZUAT-15/V.04/2003	<i>Zestawy wyrobów do wykonywania ociepleń ścian zewnętrznych z zastosowaniem wełny mineralnej, jako materiału termoizolacyjnego i pocienionej wyprawy elewacyjnej</i>
GS VII.10/2002	<i>Ustalenia Aprobacyjne dotyczące wymaganych właściwości i metod badań wyrobów uszczelniających aktywowanych termicznie stosowanych z uwagi na bezpieczeństwo pożarowe. Instytut Techniki Budowlanej, Warszawa</i>
GS VII.20/2004	<i>Ustalenia Aprobacyjne dotyczące odporności włókien mineralnych na działanie wysokiej temperatury</i>

KAT-01/2001

*Ustalenia Aprobacyjne dotyczące procedury aprobacyjnej i zasad oceny zgodności zestawów wyrobów*

**Raporty, sprawozdania z badań, klasyfikacje i oceny**

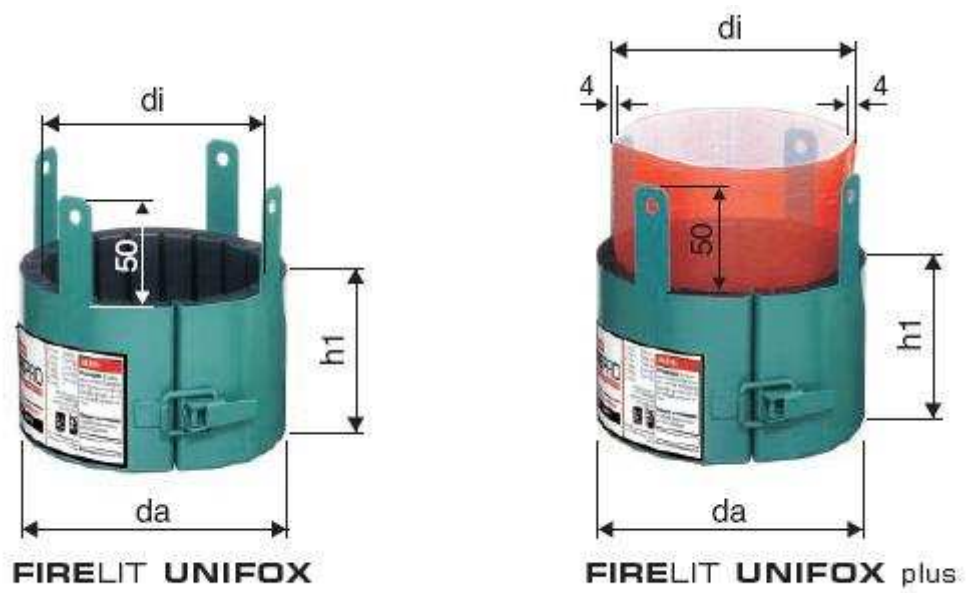
1. NP-1118/A/00/ZL. Klasyfikacja w zakresie odporności ogniowej systemu uszczelnień przejść instalacyjnych przez ściany i stropy z zastosowaniem wyrobów firmy ROCKWOOL POLSKA Sp. z o.o. Instytut Techniki Budowlanej, Zakład Badań Ogniowych, Warszawa, 2008 r.
2. LP-685.1/36-4/08. Raport z badania wysokości spęcznienia wkładów pęczniących kołnierzy FIRELIT UNIFOX. Instytut Techniki Budowlanej, Laboratorium Badań Ogniowych, Warszawa, 2008 r.
3. LP-685.2/38-2/08. Raport z badania maksymalnej wartości ciśnienia pęcznienia wkładów pęczniących kołnierzy FIRELIT UNIFOX. Instytut Techniki Budowlanej, Laboratorium Badań Ogniowych, Warszawa, 2008 r.
4. NT-637/A/07. Wybrane badania laboratoryjne szpachli ogniochronnych Firelit BMS i BMK oraz farby ogniochronnej Firelit BMA i – dla potrzeb aprobacyjnych. Instytut Techniki Budowlanej, Zakład Nowych Technik Wykończeniowych, Warszawa, 2007 r.
5. 67/08. Raport klasyfikacyjny w zakresie reakcji na ogień zgodnie z PN-EN 13501-1:2008 dla płyt z wełny mineralnej ROCKLIT 150 AF. Centralny Ośrodek Badawczo-Rozwojowy Przemysłu Izolacji Budowlanej, Katowice 2008 r.
6. 38/08/103/M-5. Sprawozdania z badań płyt z wełny mineralnej ROCKLIT 150 AF. Centralny Ośrodek Badawczo-Rozwojowy Przemysłu Izolacji Budowlanej, Pracownia Badań Jakościowych, Katowice 2008 r.
7. LP-684.4/40-1/08. Raport z badania odporności na działanie wysokiej temperatury płyt z wełny mineralnej ROCKLIT 150 AF. Instytut Techniki Budowlanej, Laboratorium Badań Ogniowych, Warszawa, 2008 r.
8. 66/08. Raport klasyfikacyjny w zakresie reakcji na ogień zgodnie z PN-EN 13501-1:2008 dla płyt z wełny mineralnej ROCKLIT 150. Centralny Ośrodek Badawczo-Rozwojowy Przemysłu Izolacji Budowlanej, Katowice 2008 r.
9. 38/08/102/M-4. Sprawozdania z badań płyt z wełny mineralnej ROCKLIT 150. Centralny Ośrodek Badawczo-Rozwojowy Przemysłu Izolacji Budowlanej, Pracownia Badań Jakościowych
10. LP-684.3/40-1/08. Raport z badania odporności na działanie wysokiej temperatury płyt z wełny mineralnej ROCKLIT 150. Instytut Techniki Budowlanej, Laboratorium Badań Ogniowych, Warszawa, 2008 r.

11. 65/08. Raport klasyfikacyjny w zakresie reakcji na ogień zgodnie z PN-EN 13501-1:2008 dla mat z wełny mineralnej ROCKLIT MAT. Centralny Ośrodek Badawczo-Rozwojowy Przemysłu Izolacji Budowlanej, Katowice 2008 r.
12. 38/08/101/M-3. Sprawozdania z badań mat z wełny mineralnej ROCKLIT MAT. Centralny Ośrodek Badawczo-Rozwojowy Przemysłu Izolacji Budowlanej, Pracownia Badań Jakościowych, Katowice 2008 r.
13. LP-684.4/40-1/08. Raport z badania odporności na działanie wysokiej temperatury mat z wełny mineralnej ROCKLIT MAT. Instytut Techniki Budowlanej, Laboratorium Badań Ogniwych, Warszawa, 2008 r.
14. 64/08. Raport klasyfikacyjny w zakresie reakcji na ogień zgodnie z PN-EN 13501-1:2008 dla otulin z wełny mineralnej CONLIT PIPE SECTION ALU (OTULIN CONLIT ALU). Centralny Ośrodek Badawczo-Rozwojowy Przemysłu Izolacji Budowlanej, Katowice 2008 r.
15. 38/08/100/M-2. Sprawozdania z badań otulin z wełny mineralnej CONLIT PIPE SECTION ALU (OTULIN CONLIT ALU). Centralny Ośrodek Badawczo-Rozwojowy Przemysłu Izolacji Budowlanej, Pracownia Badań Jakościowych, Katowice 2008 r.
16. LP-684.1/40-1/08. Raport z badania odporności na działanie wysokiej temperatury otulin z wełny mineralnej CONLIT PIPE SECTION ALU (OTULIN CONLIT ALU). Instytut Techniki Budowlanej, Laboratorium Badań Ogniwych, Warszawa, 2008 r.
17. 60/08. Raport klasyfikacyjny w zakresie reakcji na ogień zgodnie z PN-EN 13501-1:2008 dla otulin z wełny mineralnej ROCKWOOL 120 (OTULINA ROCKLIT). Centralny Ośrodek Badawczo-Rozwojowy Przemysłu Izolacji Budowlanej, Katowice 2008 r.
18. 38/08/99/M-1. Sprawozdania z badań otuliny z wełny mineralnej ROCKWOOL 120 (OTULINA ROCKLIT). Centralny Ośrodek Badawczo-Rozwojowy Przemysłu Izolacji Budowlanej, Pracownia Badań Jakościowych, Katowice 2008 r.
19. LP-684.2/40-1/08. Raport z badania odporności na działanie wysokiej temperatury otulin z wełny mineralnej ROCKWOOL 120 (OTULINA ROCKLIT). Instytut Techniki Budowlanej, Laboratorium Badań Ogniwych, Warszawa, 2008 r.
20. 129/08. Raport klasyfikacyjny w zakresie reakcji na ogień zgodnie z PN-EN 13501-1:2008 dla otulin z wełny mineralnej ROCKWOOL 120 ALU (OTULINA ROCKLIT ALU). Centralny Ośrodek Badawczo-Rozwojowy Przemysłu Izolacji Budowlanej, Katowice 2008 r.
21. 116/08/270/M-1. Sprawozdania z badań otuliny z wełny mineralnej ROCKWOOL 120 ALU (OTULINA ROCKLIT ALU). Centralny Ośrodek Badawczo-Rozwojowy Przemysłu Izolacji Budowlanej, Pracownia Badań Jakościowych, Katowice 2008 r.

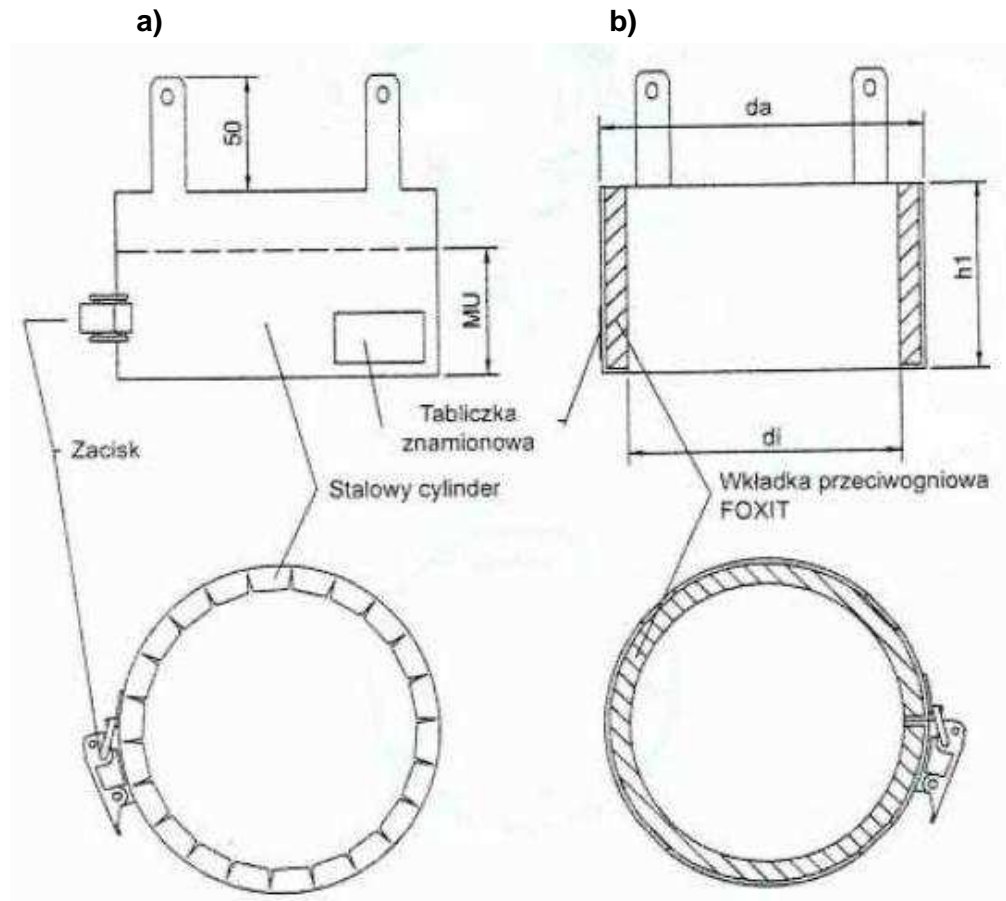
22. NT-612/P/05. Wybrane badania kleju CONLIT GLUE. Instytut Techniki Budowlanej. Zakład Nowych Technik Wykończeniowych, Warszawa 2005
23. HK/B/0272/04/2006, HK/B/0272/07/2006, HK/B/0272/10/2006, HK/B/0396/01/2008. Atesty Higieniczne. Państwowy Zakład Higieny, Zakład Higieny Komunalnej, Warszawa

## RYSUNKI I TABLICE

<b>Rys. 1</b>	Kołnierze ogniochronne FIRELIT UNIFOX i FIRELIT UNIFOX plus – widok ogólny.....	37
<b>Rys. 2</b>	Kołnierze ogniochronne FIRELIT UNIFOX i FIRELIT UNIFOX PLUS .....	38
<b>Tablica A</b>	Typy i charakterystyka techniczna kołnierzy ogniochronnych FIRELIT UNIFOX i FIRELIT UNIFOX PLUS.....	38
<b>Rys. 3</b>	Przejście pojedynczej rury z tworzywa sztucznego przez ścianę, uszczelnione za pomocą kołnierzy ogniochronnych FIRELIT UNIFOX lub FIRELIT UNIFOX PLUS.....	39
<b>Rys. 4 i Tablica B</b>	Przejście pojedynczej rury z tworzywa sztucznego przez ścianę, uszczelnione za pomocą OTULIN CONLIT ALU.....	40
<b>Rys. 5</b>	Przejście pojedynczej rury z tworzywa sztucznego przez strop uszczelnione za pomocą kołnierzy ogniochronnych FIRELIT UNIFOX lub FIRELIT UNIFOX PLUS.....	41
<b>Rys. 6 i Tablica C</b>	Przejście pojedynczej rury z tworzywa sztucznego przez strop uszczelnione za pomocą OTULIN CONLIT ALU.....	42
<b>Rys. 7 i Tablica D</b>	Przejście pojedynczej rury stalowej, żeliwnej lub miedzianej przez ścianę, uszczelnione według WARIANTU I.....	43
<b>Rys. 8 i Tablica E</b>	Przejście pojedynczej rury stalowej, żeliwnej lub miedzianej przez ścianę lekką z okładzinami z płyt gipsowo-kartonowych, uszczelnione według WARIANTU II.....	44
<b>Rys. 9 i Tablica F</b>	Przejście pojedynczej rury stalowej, żeliwnej lub miedzianej przez ścianę murowaną, uszczelnione według WARIANTU II.....	45
<b>Rys. 10 i Tablica G</b>	Przejście pojedynczej rury stalowej, żeliwnej lub miedzianej przez strop, uszczelnione według WARIANTU I.....	46
<b>Rys. 11 i Tablica H</b>	Przejście pojedynczej rury stalowej, żeliwnej lub miedzianej przez strop, uszczelnione według WARIANTU II.....	47
<b>Rys. 12 i Tablice I i J</b>	Przejście kombinowane w ścianie lekkiej z okładzinami z płyt gipsowo-kartonowych lub ścianie masywnej, uszczelnione według WARIANTU I.....	48, 49
<b>Rys. 13 i Tablice K i L</b>	Przejście kombinowane w ścianie lekkiej z okładzinami z płyt gipsowo-kartonowych lub ścianie masywnej, uszczelnione według WARIANTU II.....	50, 51
<b>Rys. 14 i Tablice Ł i M</b>	Kombinowane przejście instalacyjne w stropie masywnym, uszczelnione według WARIANTU I.....	52, 53
<b>Rys. 15 i Tablice N i O</b>	Kombinowane przejście instalacyjne w stropie masywnym, uszczelnione według WARIANTU II.....	54, 55
<b>Rys. 16</b>	Uszczelnione przejście grupy (maksymalnie trzech) rur stalowych, żeliwnych lub miedzianych przez ścianę.....	56
<b>Rys. 17</b>	Uszczelnione przejście rur żeliwnych bezkielichowych łączonych za pomocą opasek Rapid lub Konfix przez strop – system I.....	57
<b>Rys. 18</b>	Uszczelnione przejście rur żeliwnych bezkielichowych łączonych za pomocą opasek Rapid lub Konfix przez strop – system II.....	58
<b>Rys. 19</b>	Uszczelnione przejście rur żeliwnych bezkielichowych łączonych za pomocą opasek Rapid lub Konfix przez strop – system III.....	59
<b>Rys. 20</b>	Uszczelnione przejście rur żeliwnych bezkielichowych łączonych za pomocą opasek Rapid lub Konfix przez strop – system IV.....	60
<b>Rys. 21</b>	Uszczelnione przejście rur żeliwnych bezkielichowych łączonych za pomocą opasek Rapid lub Konfix przez strop – system V.....	61
<b>Rys. 23</b>	Uszczelnione przejście rozgałęzień albo kształtek zmieniających kierunek instalacji (kolan, kształtek) z rur stalowych, żeliwnych lub miedzianych przez strop lub ścianę....	62
<b>Rys. 24</b>	Uszczelnione przejście rozgałęzień albo kształtek zmieniających kierunek instalacji (kolan, kształtek) z rur z tworzywa sztucznego przez strop lub ścianę.....	63

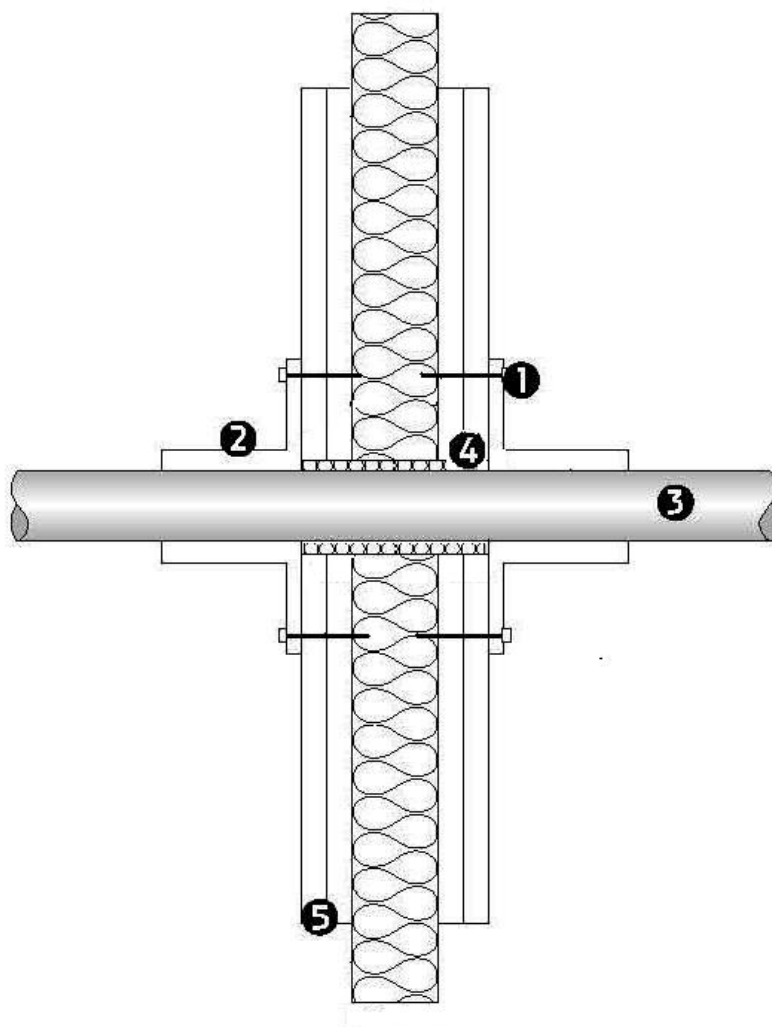


Rys. 1. Kołnierze ogniochronne FIRELIT UNIFOX i FIRELIT UNIFOX PLUS – widok ogólny


**Tablica A**
**Typy i charakterystyka techniczna kołnierzy ogniochronnych  
FIRELIT UNIFOX i FIRELIT UNIFOX PLUS**

Poz.	Typ kołnierza	Średnica zewnętrzna rury, mm	Średnica zewnętrzna kołnierza $d_a$ , mm	Średnica wewnętrzna kołnierza $d_i$ , mm	Wysokość kołnierza $h_1$ , mm	Ilość uchwytów mocujących, szt.
1	2	3	4	5	6	7
1	25	$\leq 37$	48	37	50	3
2	30	$38 \div 42$	53	42	50	3
3	40	$43 \div 51$	62	51	50	3
4	50	$52 \div 61$	3	61	50	3
5	55	$62 \div 66$	77	66	50	3
6	65	$67 \div 81$	102	81	80	4
7	80	$82 \div 94$	115	94	80	4
8	100	$95 \div 113$	134	113	80	4
9	115	$114 \div 125$	160	125	80	5
10	125	$126 \div 135$	175	135	80	5
11	150	$136 \div 160$	198	160	80	6
12	180	$161 \div 180$	223	180	80	6
13	200	$181 \div 200$	242	200	80	7
14	225	$201 \div 225$	267	225	122	7
15	250	$226 \div 253$	295	253	162	8
16	280	$254 \div 283$	335	283	202	9
17	315	$284 \div 318$	370	318	202	10

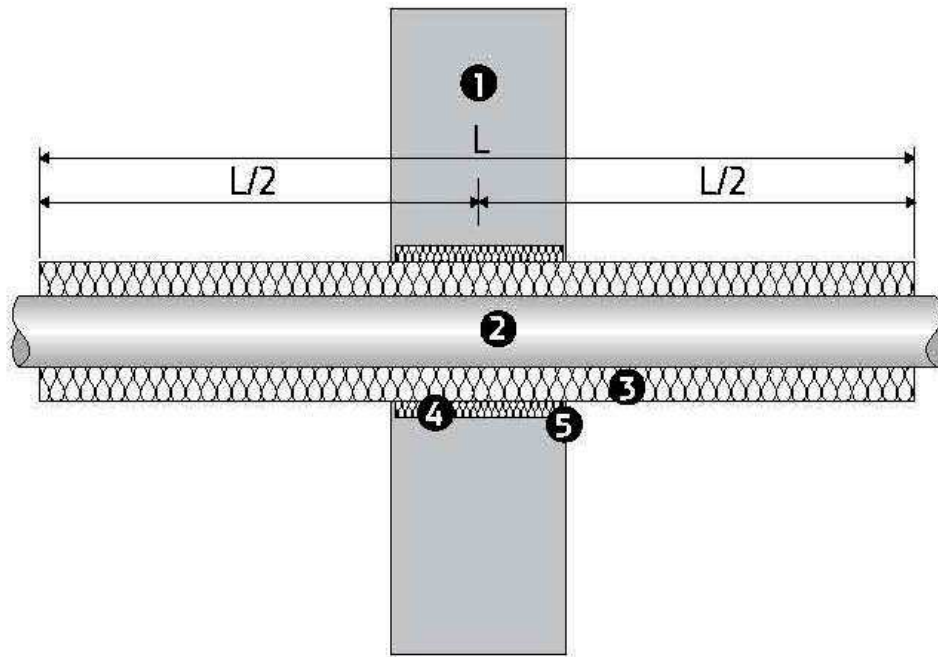
**Rys. 2. Kołnierze ogniochronne FIRELIT UNIFOX i FIRELIT UNIFOX PLUS**
**a) widok z boku i z góry kołnierza FIRELIT UNIFOX**
**b) przekroje: pionowy i poziomy kołnierza FIRELIT UNIFOX**



**Rys. 3. Przejście pojedynczej rury z tworzywa sztucznego przez ścianę, uszczelnione za pomocą kołnierzy ogniochronnych FIRELIT UNIFOX lub FIRELIT UNIFOX PLUS**

1 – śruba mocująca M6; 2 – kołnierz ogniochronny według rys 2 i tablicy A; 3 – rura z tworzywa sztucznego o średnicy zewnętrznej nie większej niż 253 mm; 4 – wypełnienie szczeliny wełną mineralną w postaci luźnej; 5 – ściana lekka z okładzinami z płyt gipsowo-kartonowych lub ściana masywna według p. 2.1.





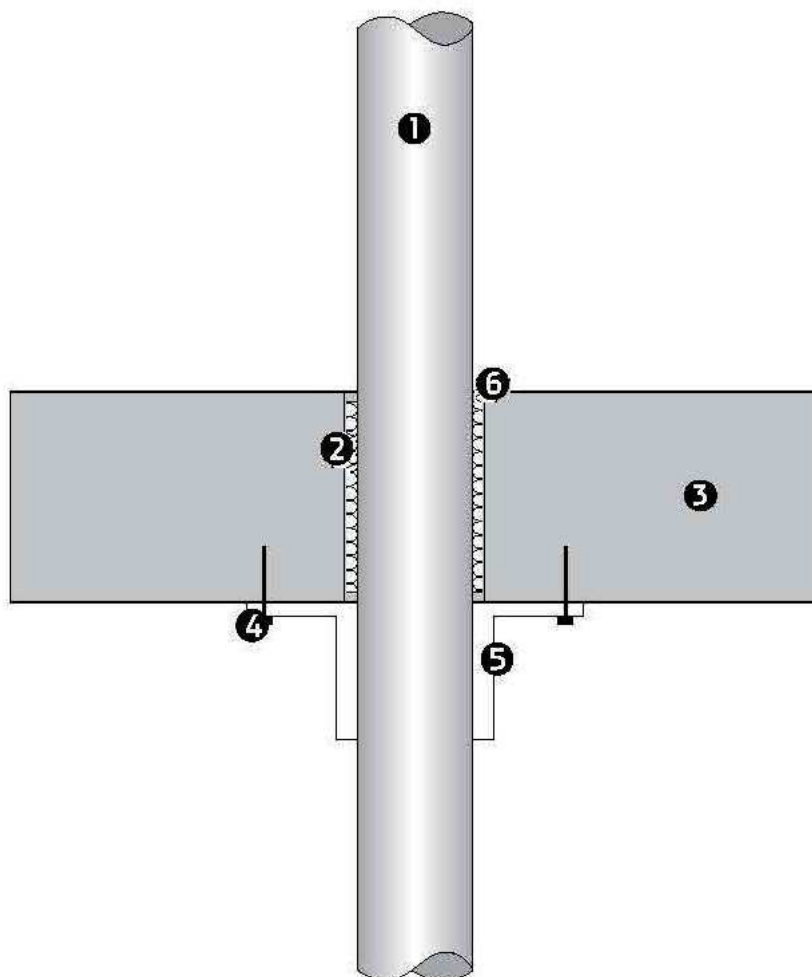
Tablica B

**Wymagane długości i grubości izolacji w zależności od średnicy rury**

Poz.	Rodzaj tworzywa rury	Średnica zewnętrzna rury, mm	Grubość ścianki OTULINY CONLIT ALU, mm	Długość OTULINY CONLIT ALU, L, mm
1	2	3	4	5
1	PE-HD, PE, PVC-U, PVC-C, PP, PE/AL/PE, PP-R/AL/PP-R	$\leq 27,0$	$\geq 20$	$\geq 1000$
		$> 27,0 \leq 42,0$	$\geq 25$	
		$> 42,0 \leq 52,0$	$\geq 30$	
		$> 52,0 \leq 63,0$	$\geq 40$	
		$> 63,0 \leq 110,0$	$\geq 60$	

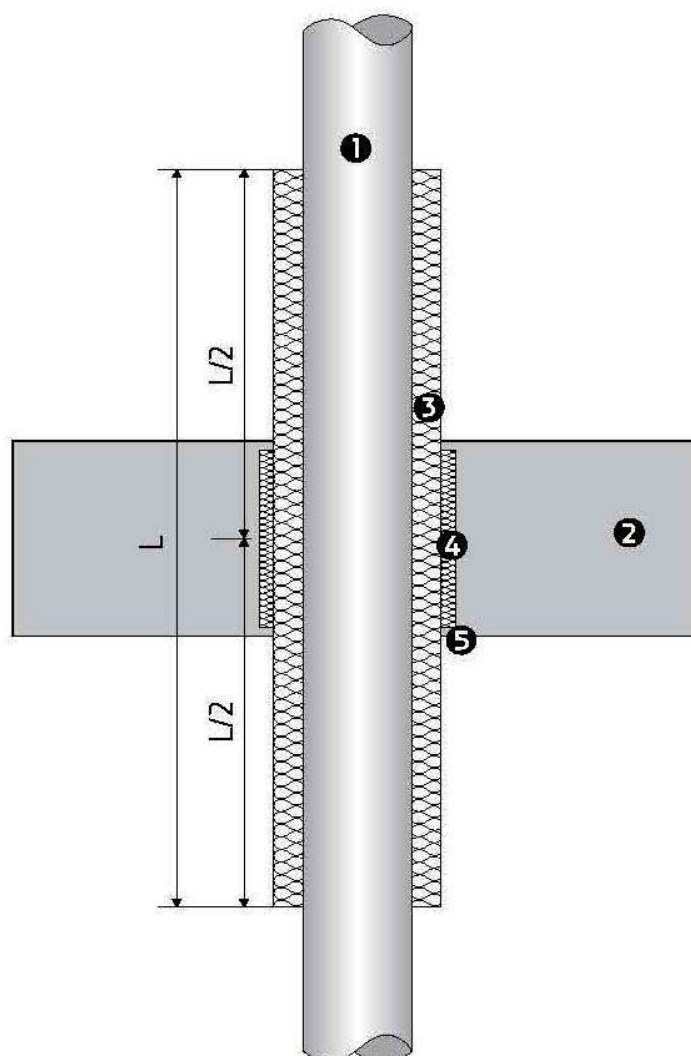
**Rys. 4. Przejście pojedynczej rury z tworzywa sztucznego przez ścianę, uszczelnione za pomocą OTULIN CONLIT ALU**

**1** – ściana lekka z okładzinami z płyt gipsowo-kartonowych lub ściana masywna według p. 2.1;  
**2** – rura z tworzywa sztucznego; **3** – OTULINA CONLIT ALU; **4** – wypełnienie szczeliny wełną mineralną w postaci luźnej; **5** – uszczelnienie z zaprawy



**Rys. 5. Przejście pojedynczej rury z tworzywa sztucznego przez strop, uszczelnione za pomocą kołnierzy ogniochronnych FIRELIT UNIFOX lub FIRELIT UNIFOX PLUS**

1 – rura z tworzywa sztucznego o średnicy zewnętrznej nie większej niż 318 mm; 2 – wypełnienie szczeliny wełną mineralną w postaci luźnej; 3 – strop według p. 2.1; 4 – śruba mocująca M 6 x 60; 5 – kołnierz ogniochronny według rys 1 i tablicy A; 6 – uszczelnienie szpachlówką ogniochronną FIRELIT BMS lub FIRELIT BMK



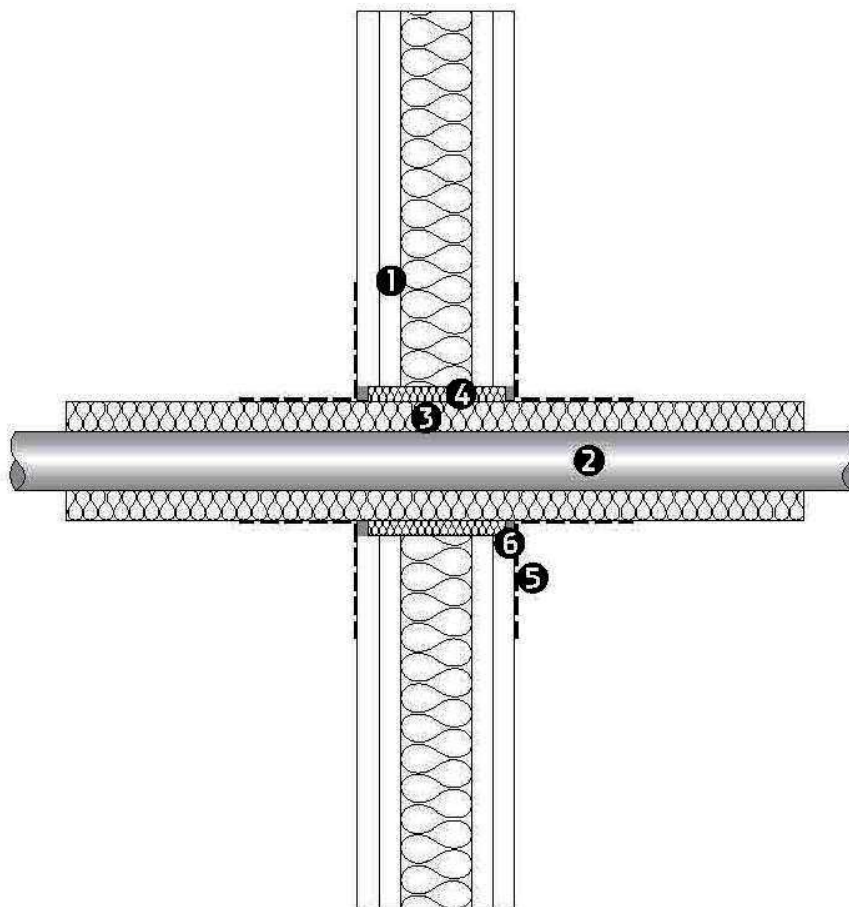
Tablica C

**Wymagane długości i grubości izolacji w zależności od średnicy rury**

Poz.	Rodzaj tworzywa rury	Średnica zewnętrzna rury, mm	Grubość ścianki OTULINY CONLIT ALU, mm	Długość OTULINY CONLIT ALU, L, mm
1	2	3	4	5
1	PE-HD, PE, PVC-U, PVC-C, PP, PE/AL/PE, PP-R/AL/PP-R	$\leq 27,0$	$\geq 20$	$\geq 1000$
		$> 27,0 \leq 42,0$	$\geq 25$	
		$> 42,0 \leq 52,0$	$\geq 30$	
		$> 52,0 \leq 63,0$	$\geq 40$	
		$> 63,0 \leq 110,0$	$\geq 60$	

**Rys. 6 Przejście pojedynczej rury z tworzywa sztucznego przez strop, uszczelnione za pomocą otulin OTULINA CONLIT ALU**

1 – rura z tworzywa sztucznego; 2 – strop masywny według p. 2.1; 3 – izolacja z otuliny OTULINA CONLIT ALU; 4 – wypełnienie szczeliny wełną mineralną w postaci luźnej; 5 – uszczelnienie szpachlówką ogniochronną FIRELIT BMS lub FIRELIT BMK



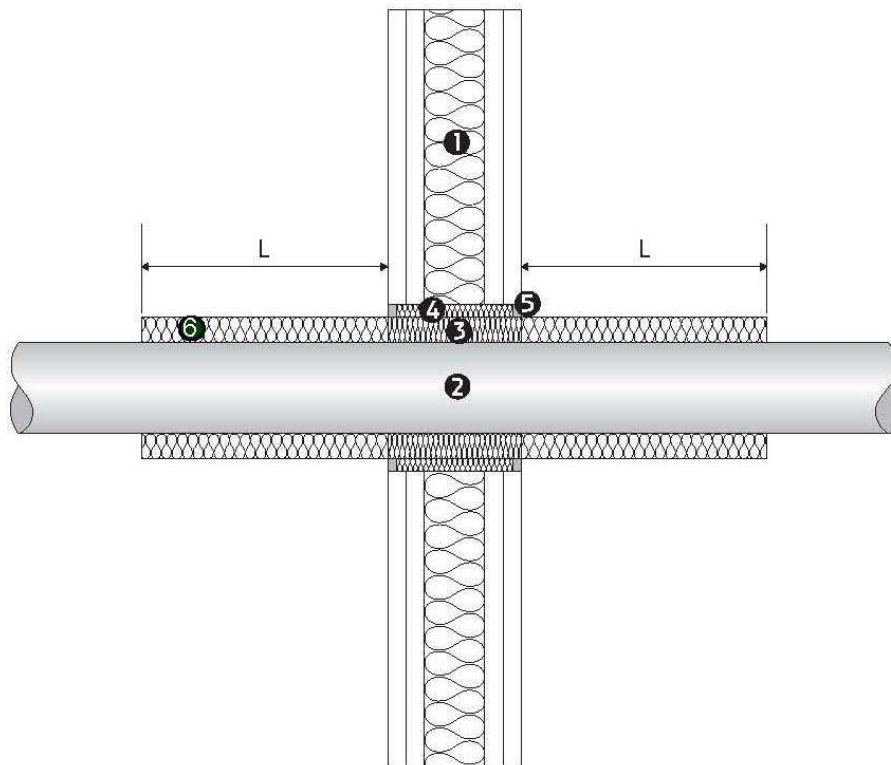
Tablica D

**Wymagane długości i grubości izolacji w zależności od średnicy i rodzaju rury**

Poz.	Rodzaj wyrobu izolacyjnego	Rodzaj rury	Średnica zewnętrzna rury, mm	Grubość izolacji, mm	Długość izolacji, mm
1	2	3	4	5	6
1	OTULINA ROCKLIT lub OTULINA ROCKLIT ALU lub mata ROCKLIT MAT	miedziana	$\leq 42$	$\geq 30$	$\geq 1000$
			$> 42 \leq 108$	$\geq 60$	$\geq 1000$
2	OTULINA ROCKLIT ALU lub mata ROCKLIT MAT	stalowa	$\leq 34$	$\geq 30$	$\geq 500$
			$> 34 \leq 159$	$\geq 60$	$\geq 750$
3	OTULINA ROCKLIT ALU lub mata ROCKLIT MAT	żeliwna	$\leq 58$	$\geq 30$	$\geq 500$
			$> 58 \leq 110$	$\geq 60$	$\geq 750$

**Rys. 7. Przejście pojedynczej rury stalowej, żeliwnej lub miedzianej przez ścianę, uszczelnione według WARIANTU I**

**1** – ściana lekka z okładzinami z płyt gipsowo-kartonowych lub ściana masywna według p. 2.1;  
**2** – rura stalowa, żeliwna lub miedziana; **3** – izolacja rury z OTULINY ROCKLIT lub OTULINY ROCKLIT ALU lub maty ROCKLIT MAT; **4** – wypełnienie szczeliny wełną mineralną w postaci luźnej;  
**5** – uszczelnienie szpachlówką ogniochronną FIRELIT BMS lub FIRELIT BMK



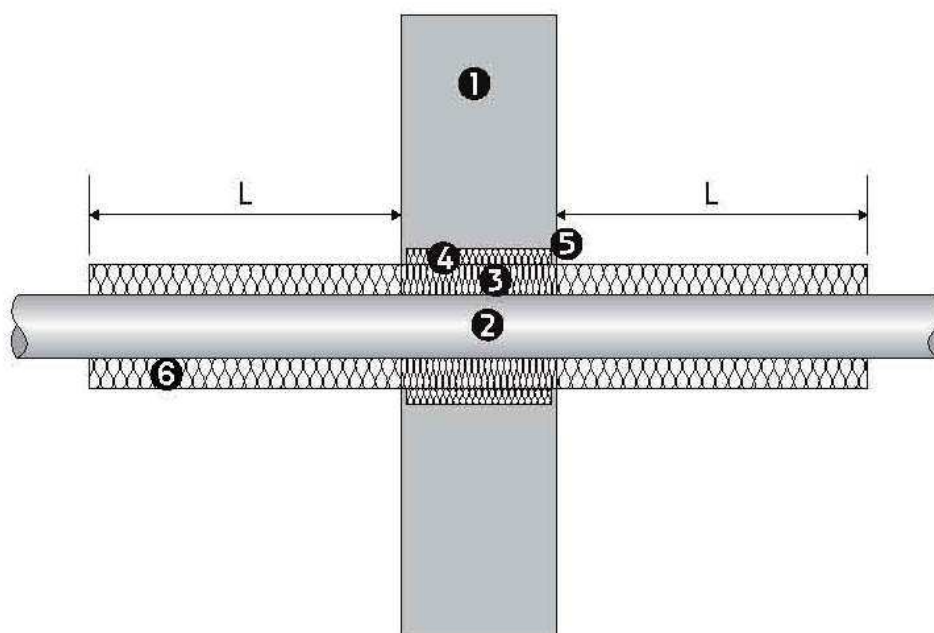
Tablica E

**Wymagane długości i grubości izolacji w zależności od średnicy i rodzaju rury**

Poz.	Rodzaj wyrobu izolacyjnego	Rodzaj rury	Średnica zewnętrzna rury, mm	Grubość ścianki OTULINY CONLIT ALU, mm	Grubość ścianki OTULINY ROCKLIT lub OTULINY ROCKLIT ALU lub maty ROCKLIT MAT, mm	Długość izolacji, L, mm
1	2	3	4	5	6	7
1	OTULINA CONLIT ALU i OTULINA ROCKLIT	miedziana	$\leq 42$	$\geq 20$	$\geq 20$	$\geq 1000$
2			$> 42 \leq 76$	$\geq 30$	$\geq 30$	
			$> 76 \leq 108$	$\geq 30$	$\geq 30$	
	OTULINA ROCKLIT ALU lub mata ROCKLIT MAT	stalowa i żeliwna	$\leq 48$	$\geq 20$	$\geq 20$	
			$> 48 \leq 76$	$\geq 30$	$\geq 30$	
			$> 76 \leq 114$			
			$> 114 \leq 160$			
			$> 160 \leq 326$	$\geq 40$	$\geq 40$	

**Rys. 8. Przejście pojedynczej rury stalowej, żeliwnej lub miedzianej przez ścianę lekką z okładzinami z płyt gipsowo-kartonowych, uszczelnione według WARIANTU II**

1 – ściana lekka z okładzinami z płyt gipsowo-kartonowych według p. 2.1; 2 – rura stalowa, żeliwna lub miedziana; 3 – izolacja rury z OTULINY CONLIT ALU na grubości ścianki; 4 – wypełnienie szczeliny wełną mineralną w postaci luźnej; 5 – uszczelnienie z zaprawy lub kleju CONLIT GLUE; 6 – izolacja rury z OTULINY ROCKLIT lub OTULINY ROCKLIT ALU lub maty ROCKLIT



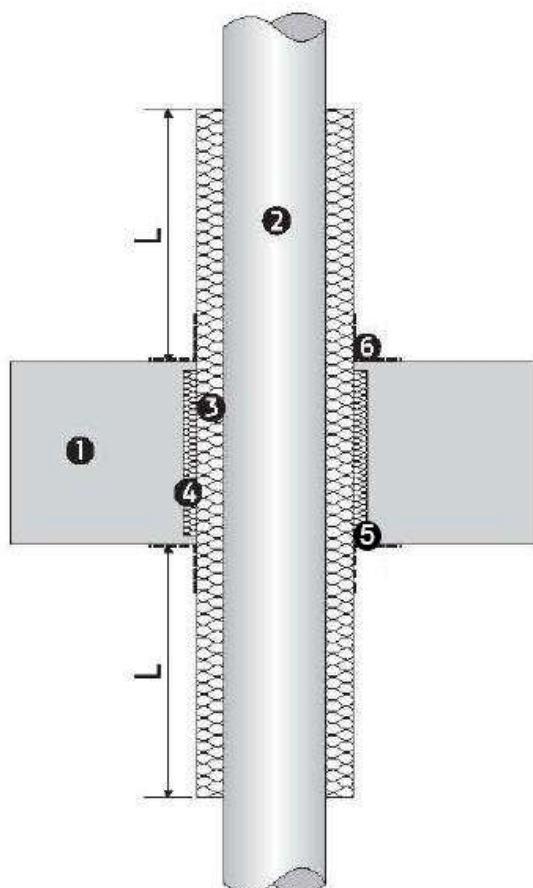
Tablica F

**Wymagane długości i grubości izolacji w zależności od średnicy i rodzaju rury**

Poz.	Rodzaj wyrobu izolacyjnego	Rodzaj rury	Średnica zewnętrzna rury, mm	Grubość ścianki OTULINY CONLIT ALU, mm	Grubość ścianki OTULINY ROCKLIT lub OTULINY ROCKLIT ALU lub maty ROCKLIT MAT, mm	Długość izolacji, L, mm
1	2	3	4	5	6	7
1	OTULINA CONLIT ALU i OTULINA ROCKLIT	miedziana	$\leq 42$	$\geq 20$	$\geq 20$	$\geq 1000$
			$> 42 \leq 76$	$\geq 30$	$\geq 30$	
			$> 76 \leq 108$	$\geq 30$	$\geq 30$	
2	OTULINA ROCKLIT ALU lub mata ROCKLIT MAT	stalowa i żeliwna	$\leq 48$	$\geq 20$	$\geq 20$	
			$> 48 \leq 76$	$\geq 30$	$\geq 30$	
			$> 76 \leq 114$	$\geq 30$	$\geq 30$	
			$> 114 \leq 160$	$\geq 30$	$\geq 30$	
			$> 160 \leq 326$	$\geq 40$	$\geq 40$	

**Rys. 9. Przejście pojedynczej rury stalowej, żeliwnej lub miedzianej przez ścianę murowaną, uszczelnione według WARIANTU II**

1 – ściana masywna według p. 2.1; 2 – rura stalowa, żeliwna lub miedziana; 3 – izolacja rury z OTULINY CONLIT ALU na grubości ściany; 4 – wypełnienie szczeliny wełną mineralną w postaci luźnej; 5 – uszczelnienie z zaprawy; 6 – izolacja rury z OTULINY ROCKLIT lub OTULINY ROCKLIT ALU lub maty ROCKLIT MAT na długości L po obu stronach przegrody



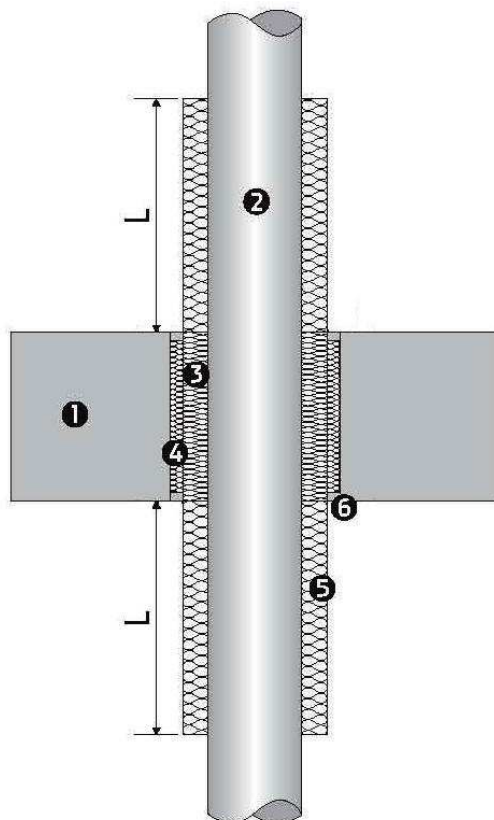
Tablica G

**Wymagane długości i grubości izolacji w zależności od średnicy i rodzaju rury**

Poz.	Rodzaj wyrobu izolacyjnego	Rodzaj rury	Średnica zewnętrzna rury, mm	Grubość izolacji, mm	Długość izolacji, L, mm
1	2	3	4	5	6
1	OTULINA ROCKLIT lub OTULINA ROCKLIT ALU lub mata ROCKLIT MAT	miedziana	$\leq 42$	$\geq 30$	$\geq 500$
			$> 42 \leq 108$	$\geq 60$	$\geq 1000$
stalowa		$\leq 34$	$\geq 30$	$\geq 500$	
		$> 34 \leq 159$	$\geq 60$	$\geq 500$	
		$> 159 \leq 326$	$\geq 60$	$\geq 750$	
3		żeliwna	$\leq 58$	$\geq 30$	$\geq 500$
	$> 58 \leq 160$		$\geq 60$	$\geq 500$	
	$> 160 \leq 326$		$\geq 60$	$\geq 750$	

**Rys. 10. Przejście pojedynczej rury stalowej, żeliwnej lub miedzianej przez strop, uszczelnione według WARIANTU I**

**1** – strop masywny według p. 2.1; **2** – rura stalowa, żeliwna lub miedziana; **3** – izolacja rury z OTULINY ROCKLIT lub OTULINY ROCKLIT ALU lub maty ROCKLIT MAT na długości  $L$  po obu stronach przegrody; **4** – wypełnienie szczeliny wełną mineralną w postaci luźnej; **5** – uszczelnienie szpachlówką ogniochronną FIRELIT BMS lub FIRELIT BMK; **6** – izolacja na długości co najmniej 50 mm od przegrody oraz powierzchnia stropu wokół zaizolowanej rury w pasie o szerokości co najmniej 50 mm pokryta powłoką z farby ogniochronnej FIRELIT BMA o grubości (po wyschnięciu)  $1 \div 2$  mm



Tablica H

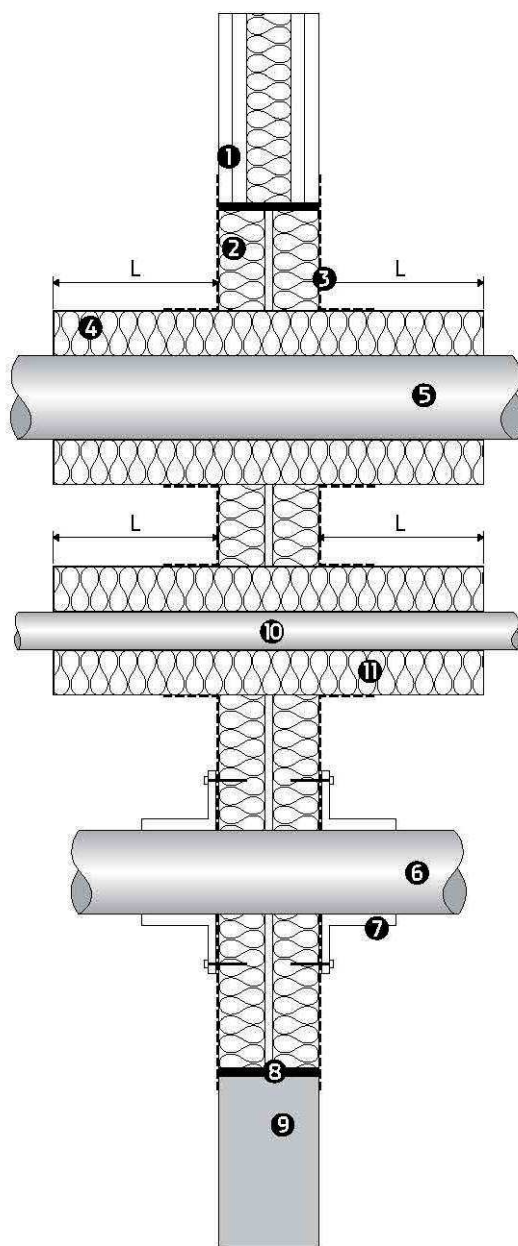
**Wymagane długości i grubości izolacji w zależności od średnicy i rodzaju rury**

Poz.	Rodzaj wyrobu izolacyjnego	Rodzaj rury	Średnica zewnętrzna rury, mm	Grubość ścianki OTULINY CONLIT ALU, mm	Grubość ścianki OTULINY ROCKLIT lub OTULINY ROCKLIT ALU lub maty ROCKLIT MAT, mm	Długość izolacji, L, mm
1	2	3	4	5	6	7
1	OTULINA CONLIT ALU i otulina	miedziana	$\leq 42$	$\geq 20$	$\geq 20$	$\geq 1000$
			$> 42 \leq 76$	$\geq 30$	$\geq 30$	
			$> 76 \leq 108$	$\geq 30$	$\geq 30$	
2	OTULINA ROCKLIT lub OTULINA ROCKLIT lub mata ROCKLIT MAT	stalowa i żeliwna	$\leq 48$	$\geq 20$	$\geq 20$	
			$> 48 \leq 76$	$\geq 30$	$\geq 30$	
			$> 76 \leq 114$	$\geq 30$	$\geq 30$	
			$> 114 \leq 160$	$\geq 40$	$\geq 40$	
			$> 160 \leq 326$	$\geq 40$	$\geq 40$	

**Rys. 11. Przejście pojedynczej rury stalowej, żeliwnej lub miedzianej przez strop, uszczelnione według WARIANTU II**

**1** – strop masywny według p. 2.1; **2** – rura stalowa, żeliwna lub miedziana; **3** – izolacja rury z OTULINY CONLIT ALU na grubości ściany; **4** – wypełnienie szczeliny wełną mineralną w postaci luźnej; **5** – izolacja rury z OTULINY ROCKLIT lub OTULINY ROCKLIT ALU lub maty ROCKLIT MAT; **6** – uszczelnienie z zaprawy





**Rys. 12. Przejście kombinowane w ścianie lekkiej z okładzinami z płyt gipsowo-kartonowych lub ścianie masywnej, uszczelnione według WARIANTU I**

**1** – ściana lekka z okładzinami z płyt gipsowo-kartonowych według p. 2.1; **2** – wypełnienie przejścia z płyty ROCKLIT 150; **3** – powłoka z farby ogniochronnej FIRELIT BMA o grubości po wyschnięciu  $1 \div 2$  mm; **4** – izolacja rury z OTULINY CONLIT ALU według tablicy J; **5, 6** – rura z tworzywa sztucznego; **7** – kołnierz ogniochronny FIRELIT UNIFOX i FIRELIT UNIFOX PLUS według tablicy J; **8** – warstwa szpachłówki ogniochronnej FIRELIT BMS lub FIRELIT BMK; **9** – ściana masywna według p. 2.1; **10** – rura stalowa, żeliwna lub miedziana według tablicy I; **11** – izolacja rury z OTULINY ROCKLIT ALU lub maty ROCKLIT MAT według tablicy I

**Tablica I**

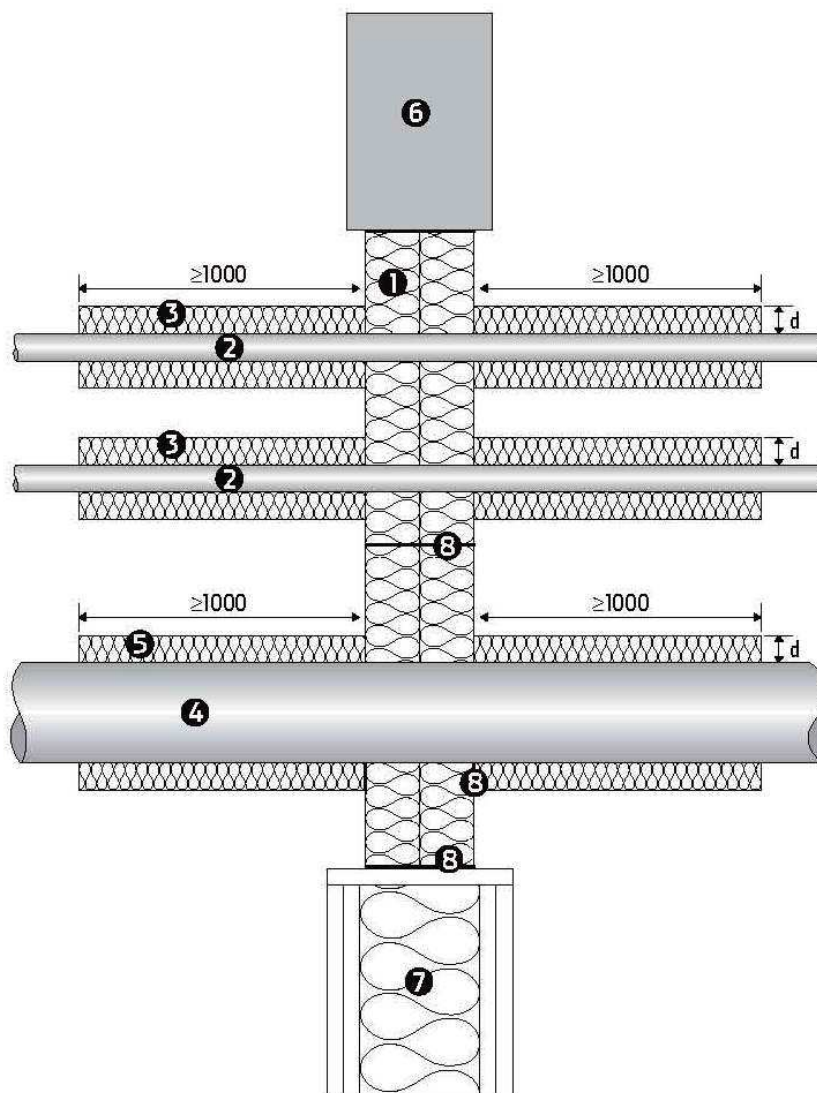
**Wymagane długości i grubości izolacji rury stalowej, żeliwnej lub miedzianej (w zależności od średnicy i rodzaju) w przejściu kombinowanym w ścianie, uszczelnianym według WARIANTU I**

Poz.	Rodzaj izolacji rury	Rodzaj rury	Średnica zewnętrzna rury, mm	Grubość izolacji rury, mm	Długość izolacji, L, mm
1	2	3	4	5	6
1	OTULINA ROCKLIT lub OTULINA ROCKLIT ALU	miedziana	$\leq 42$	$\geq 30$	$\geq 1000$
			$> 42 \leq 108$	$\geq 60$	$\geq 1000$
2	OTULINA ROCKLIT ALU lub mata ROCKLIT MAT	stalowa	$\leq 34$	$\geq 30$	$\geq 500$
			$> 34 \leq 159$	$\geq 60$	$\geq 750$
3	OTULINA ROCKLIT ALU lub mata ROCKLIT MAT	żeliwna	$\leq 58$	$\geq 30$	$\geq 500$
			$> 58 \leq 110$	$\geq 60$	$\geq 750$

**Tablica J**

**Wymagane długości i grubości izolacji rury z tworzywa sztucznego (w zależności od średnicy) w przejściu kombinowanym w ścianie, uszczelnianym według WARIANTU I**

Poz.	Rodzaj izolacji rury	Rodzaj tworzywa rury	Średnica zewn. rury, mm	Grubość ścianki otuliny, mm / typ kołnierza	Długość otuliny, L, mm
1	2	3	4	5	6
1	OTULINA CONLIT ALU	PE-HD, PE, PVC-U, PVC-C, PP, PE/AL/PE, PP-R/AL/PP-R	$\leq 27,0$	$\geq 20$	$\geq 1000$
			$> 27,0 \leq 42,0$	$\geq 25$	
			$> 42,0 \leq 52,0$	$\geq 30$	
			$> 52,0 \leq 63,0$	$\geq 40$	
			$> 63,0 \leq 110,0$	$\geq 60$	
2	kołnierze FIRELIT UNIFOX lub FIRELIT UNIFOX PLUS		$\leq 253$	według rys. 2 i tablicy A	—



**Rys. 13. Przejście kombinowane w ścianie lekkiej z okładzinami z płyt gipsowo-kartonowych lub ścianie masywnej, uszczelnione według WARIANTU II**

**1** – wypełnienie przejścia z płyty ROCKLIT 150; **2** – rura stalowa, żeliwna lub miedziana według tablicy K; **3** – izolacja rury z OTULINY ROCKLIT albo OTULINY ROCKLIT ALU lub maty ROCKLIT MAT według tablicy K; **4** – rura z tworzywa sztucznego według tablicy L; **5** – izolacja rury z OTULINY CONLIT ALU według tablicy L; **6** – ściana masywna według p. 2.1; **7** – ściana lekka z okładzinami z płyt gipsowo-kartonowych według p. 2.1; **8** – uszczelnienie styków wyrobów z wełny mineralnej klejem CONLIT GLUE;

**Tablica K**

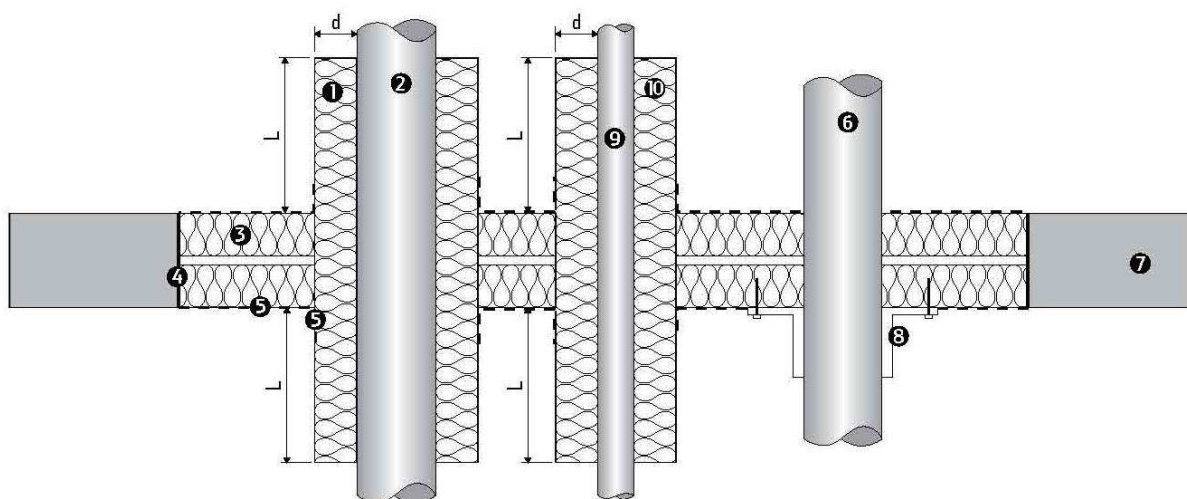
**Wymagane długości i grubości izolacji rury stalowej, żeliwnej lub miedzianej (w zależności od średnicy i rodzaju) w przejściu kombinowanym w ścianie, uszczelnianym według WARIANTU II**

Poz.	Rodzaj izolacji rury	Rodzaj rury	Średnica zewnętrzna rury, mm	Grubość izolacji rury, d, mm	Długość izolacji, L, mm	
1	2	3	4	5	6	
1	OTULINA ROCKLIT lub OTULINA ROCKLIT ALU lub mata ROCKLIT MAT	miedziana	$\leq 42$	$\geq 20$	$\geq 1000$	
			$> 42 \leq 76$			
			$> 76 \leq 108$			
stalowa		$\leq 48$				
		$> 48 \leq 76$				
		$> 76 \leq 114$				
2				$> 114 \leq 160$		$\geq 30$
				$> 160 \leq 326$		$\geq 40$
				żeliwna		$\leq 48$
	$> 48 \leq 110$					
3			$> 110 \leq 160$	$\geq 40$		
			$> 160 \leq 326$			

**Tablica L**

**Wymagane długości i grubości izolacji rury z tworzywa sztucznego (w zależności od średnicy) w przejściu kombinowanym w ścianie, uszczelnianym według WARIANTU II**

Poz.	Rodzaj izolacji rury	Rodzaj tworzywa rury	Średnica zewn. rury, mm	Grubość ścianki otuliny, mm	Długość otuliny, L, mm
1	2	3	5	6	7
1	OTULINA CONLIT ALU	PE-HD, PE, PVC-U, PVC-C, PP, PE/AL/PE, PP-R/AL/PP-R	$\leq 27,0$	$\geq 20$	$\geq 1000$
			$> 27,0 \leq 42,0$	$\geq 25$	
			$> 42,0 \leq 52,0$	$\geq 30$	
			$> 52,0 \leq 63,0$	$\geq 40$	
			$> 63,0 \leq 110,0$	$\geq 60$	



**Rys. 14. Kombinowane przejście instalacyjne w stropie masywnym, uszczelnione według WARIANTU I**

**1** – izolacja rury z OTULINY ROCKLIT lub OTULINY ROCKLIT ALU lub maty ROCKLIT MAT według tablicy Ł; **2** – rura stalowa, żeliwna lub miedziana według tablicy Ł; **3** – wypełnienie przejścia z płyty ROCKLIT 150; **4** – warstwa szpachłówki ogniochronnej FIRELIT BMS lub FIRELIT BMK; **5** – powłoka z farby ogniochronnej FIRELIT BMA o grubości po wyschnięciu  $1 \div 2$  mm; **6, 9** – rury z tworzywa sztucznego według tablicy M; **7** – strop masywny według p. 2.1; **8** – kołnierz ogniochronny FIRELIT UNIFOX lub FIRELIT UNIFOX PLUS według tablicy M; **10** – izolacja rury z OTULINY CONLIT ALU według tablicy M

**Tablica Ł**

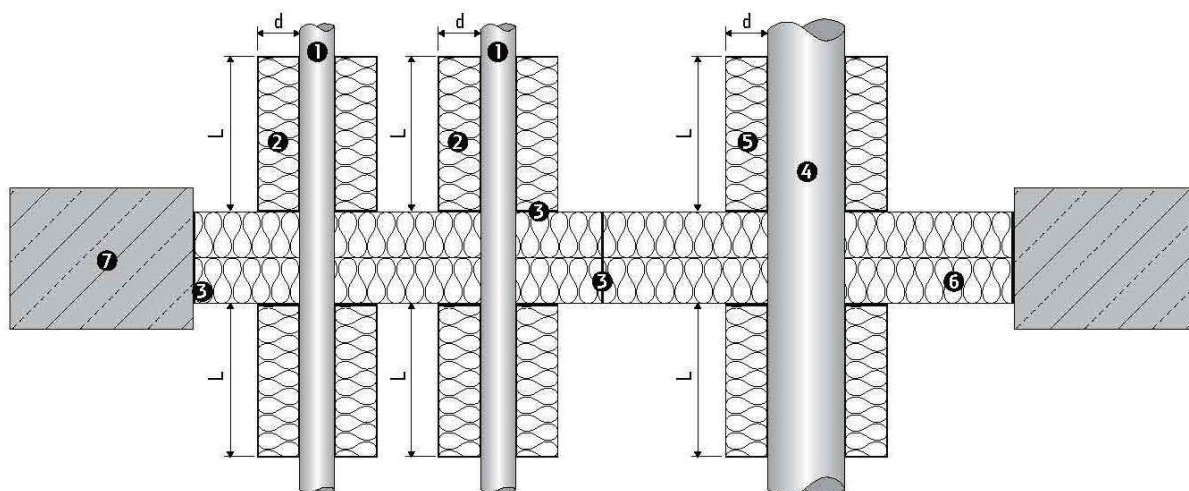
**Wymagane długości i grubości izolacji rury stalowej, żeliwnej lub miedzianej (w zależności od średnicy i rodzaju) w przejściu kombinowanym w stropie, uszczelnianym według WARIANTU I**

Poz.	Rodzaj izolacji rury	Rodzaj rury	Średnica zewnętrzna rury, mm	Grubość izolacji rury, d, mm	Długość izolacji, L, mm
1	2	3	4	5	6
1	OTULINA ROCKLIT lub mata ROCKLIT MAT	miedziana	$\leq 42$	$\geq 30$	$\geq 1000$
			$> 42 \leq 108$	$\geq 60$	
stalowa		$\leq 34$	$\geq 30$	$\geq 500$	
		$> 34 \leq 159$	$\geq 60$		
		$> 159 \leq 324$	$\geq 60$		$\geq 750$
3		żeliwna	$\leq 58$	$\geq 30$	$\geq 500$
	$> 58 \leq 160$		$\geq 60$		

**Tablica M**

**Wymagane długości i grubości izolacji rury z tworzywa sztucznego (w zależności od średnicy) w przejściu kombinowanym w stropie, uszczelnianym według WARIANTU I**

Poz.	Rodzaj izolacji rury	Rodzaj tworzywa rury	Średnica zewn. rury mm	Grubość ścianki otuliny, D, mm lub typ kołnierza	Długość otuliny, L, mm
1	2	3	4	5	
1	OTULINA CONLIT ALU	PE-HD, PE, PVC-U, PVC-C, PP, PE/AL/PE, PP-R/AL/PP-R	$\leq 27,0$	$\geq 20$	$\geq 1000$
			$> 27,0 \leq 42,0$	$\geq 25$	
			$> 42,0 \leq 52,0$	$\geq 30$	
			$> 52,0 \leq 63,0$	$\geq 40$	
			$> 63,0 \leq 110,0$	$\geq 60$	
2	kołnierze FIRELIT UNIFOX lub FIRELIT UNIFOX PLUS		$\leq 315$	według rys. 2 i tablicy A	—



**Rys. 15. Kombinowane przejście instalacyjne w stropie masywnym, uszczelnione według WARIANTU II**

1 – rura stalowa, żeliwna lub miedziana według tablicy N; 2 – izolacja rury z OTULINY ROCKLIT albo OTULINY ROCKLIT ALU lub maty ROCKLIT MAT według tablicy N; 3 – uszczelnienie styków wyrobów z wełny mineralnej klejem CONLIT GLUE; 4 – rura z tworzywa sztucznego według tablicy O; 5 – izolacja rury z OTULINY CONLIT ALU według tablicy O; 6 – wypełnienie przejścia z płyty ROCKLIT 150; 7 – strop masywny według p. 2.1

**Tablica N**

**Wymagane długości i grubości izolacji rury stalowej, żeliwnej lub miedzianej (w zależności od średnicy i rodzaju) w przejściu kombinowanym w stropie, uszczelnianym według WARIANTU II**

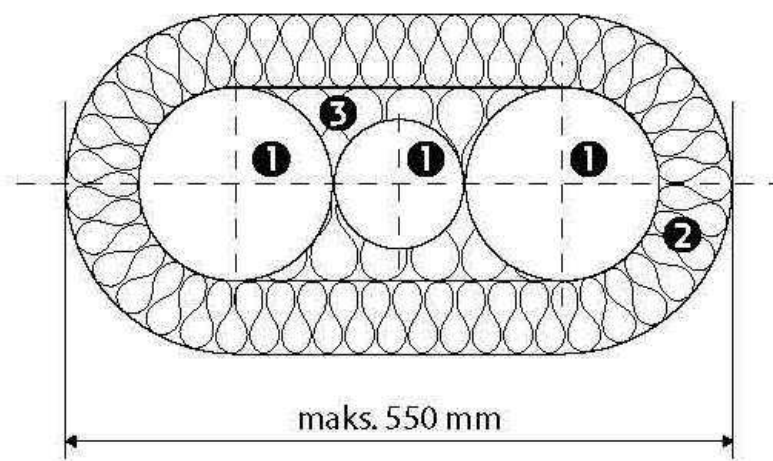
Poz.	Rodzaj izolacji rury	Rodzaj rury	Średnica zewnętrzna rury, mm	Grubość izolacji rury, mm	Długość izolacji, L, mm	
1	2	3	4	5	6	
1	OTULINA ROCKLIT lub OTULINA ROCKLIT ALU lub mata ROCKLIT MAT	miedziana	$\leq 42$	$\geq 20$	$\geq 1000$	
			$> 42 \leq 76$			
			$> 76 \leq 108$			
2		Stalowa	$\leq 48$	$\geq 20$		
			$> 48 \leq 76$			
			$> 76 \leq 114$			
			$> 114 \leq 160$			$\geq 30$
			$> 160 \leq 326$			$\geq 40$
3		Żeliwna	$\leq 48$	$\geq 30$		
			$> 48 \leq 110$			
			$> 110 \leq 160$			
			$> 160 \leq 326$			$\geq 40$

**Tablica O**

**Wymagane długości i grubości izolacji rury z tworzywa sztucznego (w zależności od średnicy) w przejściu kombinowanym w stropie, uszczelnianym według WARIANTU II**

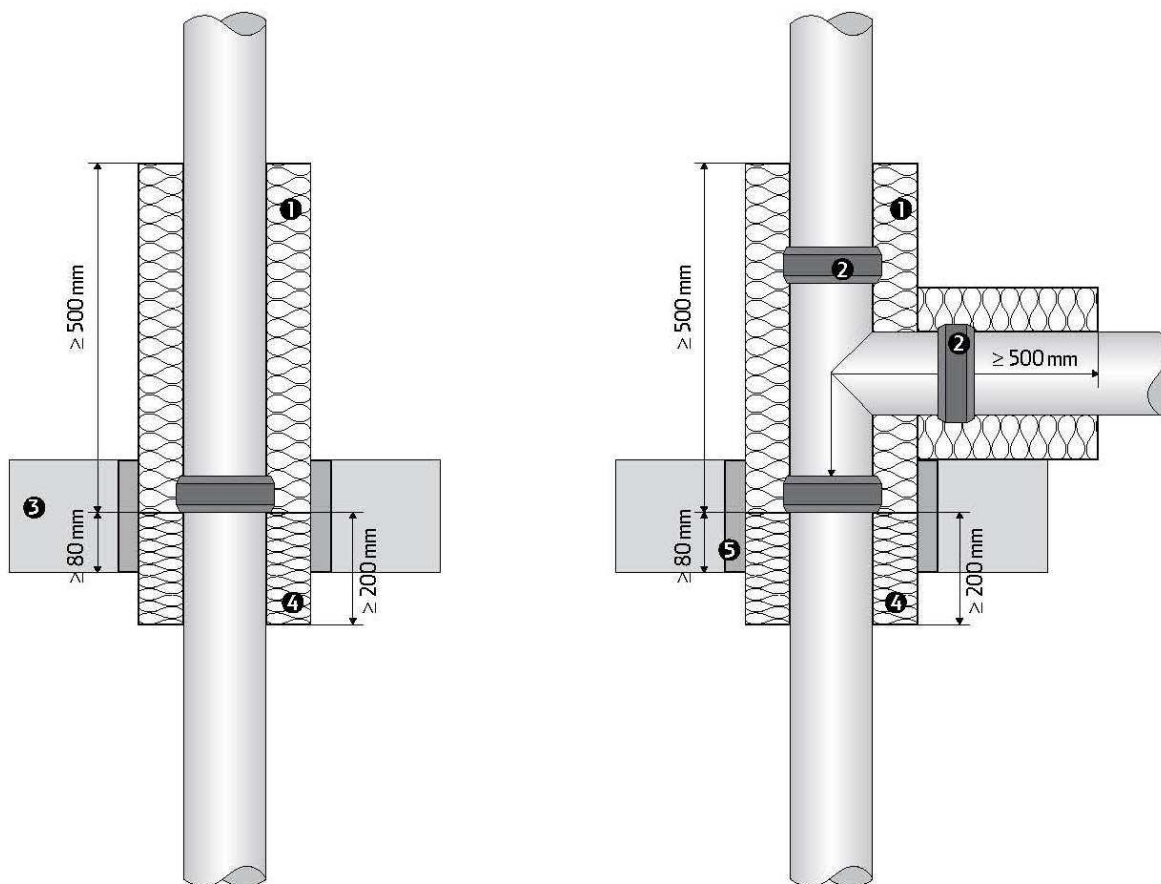
Poz.	Rodzaj izolacji rury	Rodzaj tworzywa rury	Średnica zewn. rury, mm	Grubość ścianki otuliny, mm	Długość otuliny, L, mm
1	2	3	4	5	
1	OTULINA CONLIT ALU	PE-HD, PE, PVC-U, PVC-C, PP, PE/AL/PE, PP-R/AL/PP-R	$\leq 27,0$	$\geq 20$	$\geq 1000$
			$> 27,0 \leq 42,0$	$\geq 25$	
			$> 42,0 \leq 52,0$	$\geq 30$	
			$> 52,0 \leq 63,0$	$\geq 40$	
			$> 63,0 \leq 110,0$	$\geq 60$	





**Rys. 16. Uszczelnienie przejścia grupy (maksymalnie trzech) rur stalowych, żeliwnych lub miedzianych przez ścianę**

**1** – rura stalowa, żeliwna lub miedziana; **2** – izolacja z maty ROCKLIT MAT o grubości 60 mm na grubości ściany i na długości, co najmniej 1 m po obydwu stronach przejścia; **3** – wypełnienie przestrzeni między rurami wełną mineralną w stanie luźnym

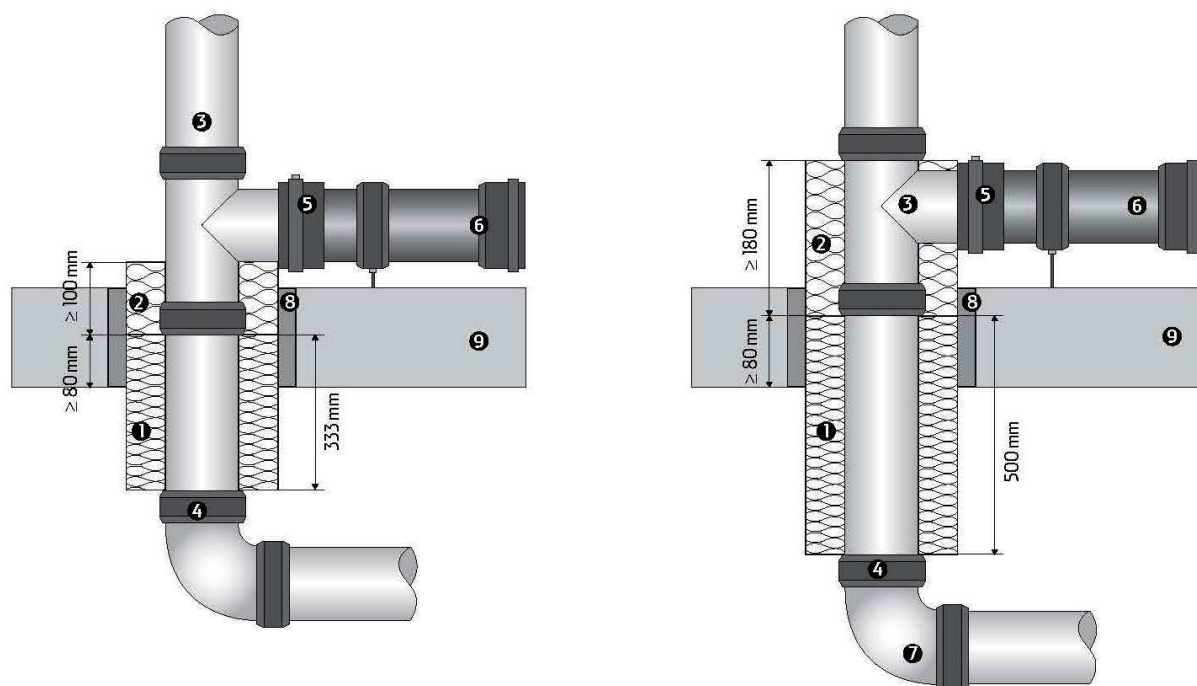


Tablica R

Poz.	Średnica zewnętrzna rury żeliwnej, mm	Grubość izolacji z OTULINY CONLIT ALU, mm	Grubość izolacji z OTULINY ROCKLIT lub OTULINY ROCKLIT ALU lub maty ROCKLIT MAT, mm	Długość izolacji z OTULINY ROCKLIT lub OTULINY ROCKLIT ALU lub maty ROCKLIT MAT, mm
1	2	3	4	5
1	≤ 48	≥ 20	≥ 30	500
2	> 48 ÷ ≤ 160	≥ 30		

**Rys. 17. Uszczelnione przejście rur żeliwnych bezkielichowych łączonych za pomocą opasek Rapid lub Konfix przez strop – system I**

1 – izolacja z OTULINY ROCKLIT ALU lub OTULINY ROCKLIT lub maty ROCKLIT MAT; 2 – opaska Rapid do bezkielichowego łączenia rury żeliwnej z rurą z innego materiału; 3 – strop masywny według p. 2.1; 4 – izolacja z OTULINY CONLIT ALU; 5 – wypełnienie szczeliny zaprawą

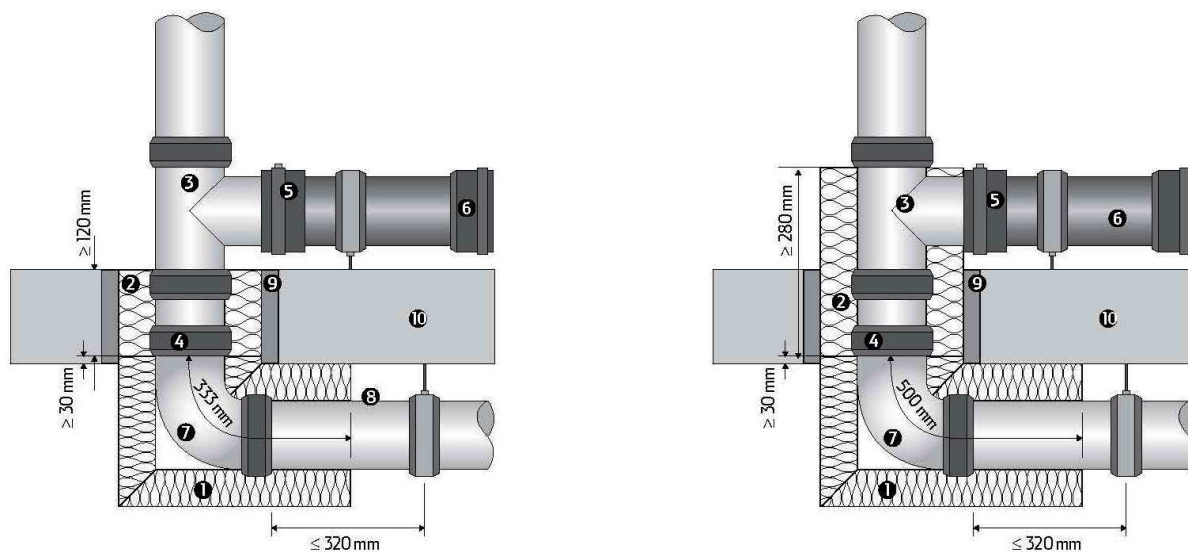


Tablica S

Poz.	Średnica zewnętrzna rury żeliwnej, mm	Wymiary izolacji z OTULINY CONLIT ALU, mm		Wymiary izolacji z OTULINY ROCKLIT lub OTULINY ROCKLIT ALU lub maty ROCKLIT MAT, mm	
		grubość, mm	długość, mm	grubość, mm	długość, mm
1	2	3	4	5	6
1	$\leq 48 \div \leq 110$	$\geq 30$	$\geq 333$	$\geq 30$	$\geq 100$
2	$> 135 \div \leq 160$	$\geq 30$	$\geq 500$	$\geq 30$	$\geq 180$

**Rys. 18. Uszczelnione przejście rur żeliwnych bezkielichowych łączonych za pomocą opasek Rapid lub Konfix przez strop – system II**

1 – izolacja z OTULINY CONLIT ALU; 2 – izolacja z OTULINY ROCKLIT ALU lub OTULINY ROCKLIT lub maty ROCKLIT MAT; 3 – rura żeliwna o maksymalnej średnicy zewnętrznej 160 mm i maksymalnej grubości ścianki 5,6 mm; 4 – połączenie rur opaską Rapid; 5 – połączenie rur opaską Konfix lub Rapid; 6 – połączenie z rurami z żeliwa lub tworzywa sztucznego; 7 – rura z żeliwa; 8 – wypełnienie szczeliny zaprawą betonową; 9 – strop masywny według p. 2.1

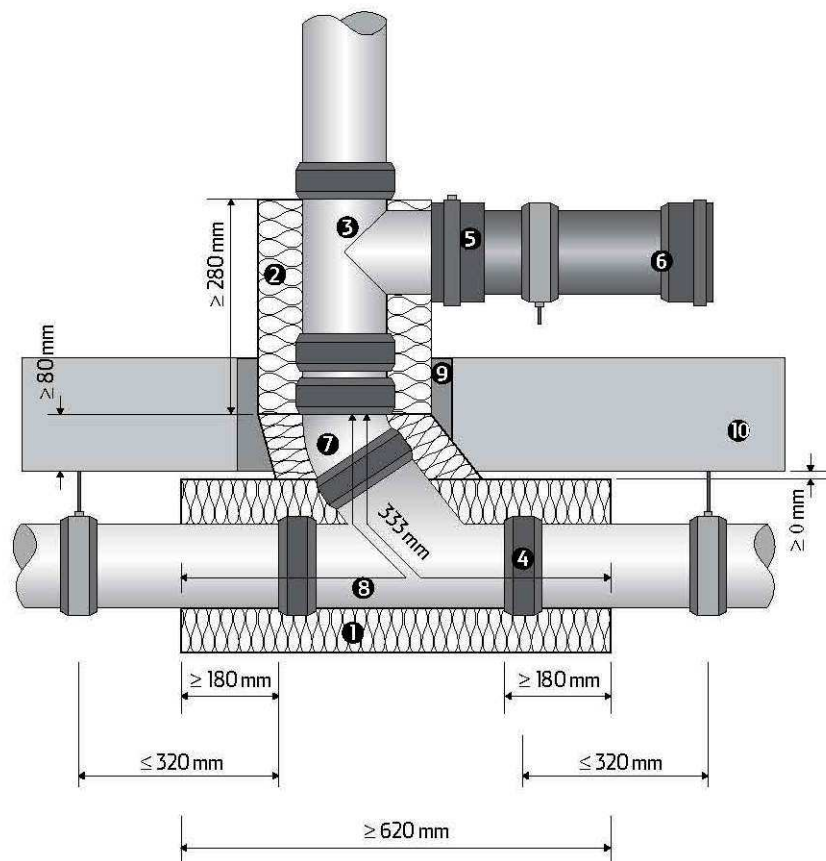


Tablica T

Poz.	Średnica zewnętrzna rury żeliwnej, mm	Wymiary izolacji z otuliny OTULINA CONLIT ALU, mm		Wymiary izolacji z OTULINY ROCKLIT lub OTULINY ROCKLIT ALU lub maty ROCKLIT MAT, mm	
		grubość, mm	długość, mm	grubość, mm	długość, mm
1	2	3	4	5	6
1	$\leq 48 \div \leq 110$	$\geq 30$	$\geq 333$	$\geq 30$	$\geq 100$
2	$> 135 \div \leq 160$	$\geq 30$	$\geq 500$	$\geq 30$	$\geq 180$

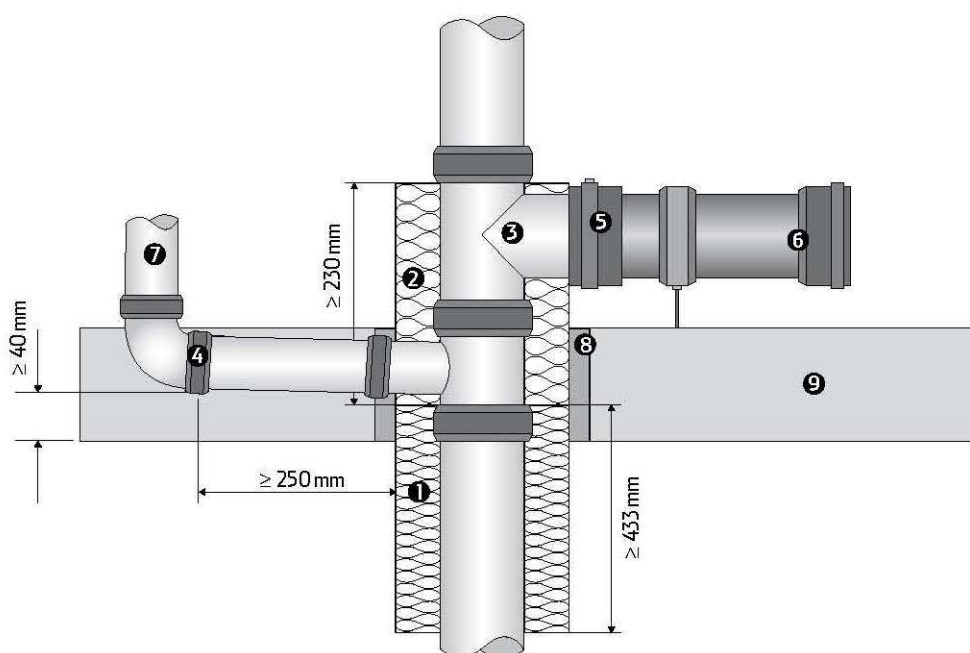
**Rys. 19. Uszczelnione przejście rur żeliwnych bezkielichowych łączonych za pomocą opasek Rapid lub Konfix przez strop – system III**

1 – izolacja z OTULINY CONLIT ALU; 2 – izolacja z OTULINY ROCKLIT lub OTULINY ROCKLIT ALU lub maty ROCKLIT MAT; 3 – rura żeliwna o maksymalnej średnicy zewnętrznej 160 mm i maksymalnej grubości ścianki 5,6 mm; 4 – połączenie rur opaską Rapid; 5 – połączenie rur opaską Konfix lub Rapid; 6 – połączenie z rurami z żeliwa lub tworzywa sztucznego; 7 – rura z żeliwa; 8 – w przypadku gdy rura z żeliwa usytuowana jest blisko stropu grubość izolacji ogniochronnej może być zmniejszona; 9 – wypełnienie szczeliny zaprawą betonową; 10 – strop masywny według p. 2.1



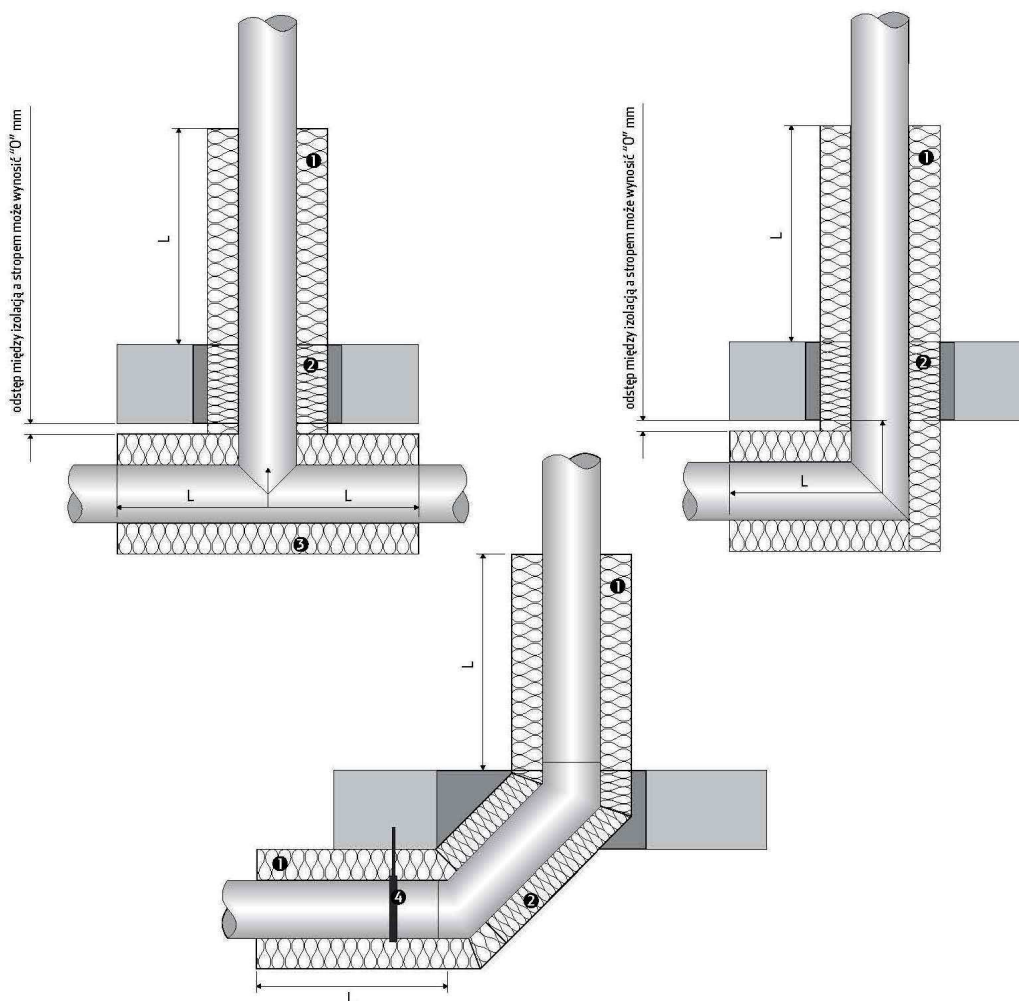
**Rys. 20. Uszczelnione przejście rur żeliwnych bezkielichowych łączonych za pomocą opasek Rapid lub Konfix przez strop – system IV**

1 – izolacja z OTULINY CONLIT ALU o grubości 30 mm i długości co najmniej 433 mm;  
 2 – izolacja z OTULINY ROCKLIT lub OTULINY ROCKLIT ALU lub maty ROCKLIT MAT o grubości 30 mm i długości izolacji co najmniej 230 mm; 3 – rura z żeliwa o maksymalnej średnicy zewnętrznej 160 mm i maksymalnej grubości ścianki 5,6 mm; 4 – połączenie rur opaską Rapid; 5 – połączenie rur opaską Konfix lub Rapid; 6 – połączenie z rurami z żeliwa lub tworzywa sztucznego; 7, 8 – rury z żeliwa; 9 – wypełnienie szczeliny zaprawą betonową; 10 – strop masywny według p. 2.1



**Rys. 21. Uszczelnienie przejście rur żeliwnych bezkielichowych łączonych za pomocą opasek Rapid lub Konfix przez strop – system V**

**1** – izolacja z otuliny OTULINA CONLIT ALU o grubości 30 mm i długości co najmniej 433 mm;  
**2** – izolacja z OTULINY ROCKLIT lub OTULINY ROCKLIT ALU lub maty ROCKLIT MAT o grubości 30 mm i długości izolacji co najmniej 230 mm; **3** – rura z żeliwa o maksymalnej średnicy zewnętrznej 160 mm i maksymalnej grubości ścianki 5,6 mm; **4** – połączenie rur opaską Rapid; **5** – połączenie rur opaską Konfix lub Rapid; **6** – połączenie z rurami z żeliwa lub tworzywa sztucznego; **7** – odgałęzienie instalacji z rury żeliwnej o średnicy zewnętrznej nie większej niż 54 mm, **8** – wypełnienie szczeliny zaprawą betonową; **9** – strop masywny według p. 2.1

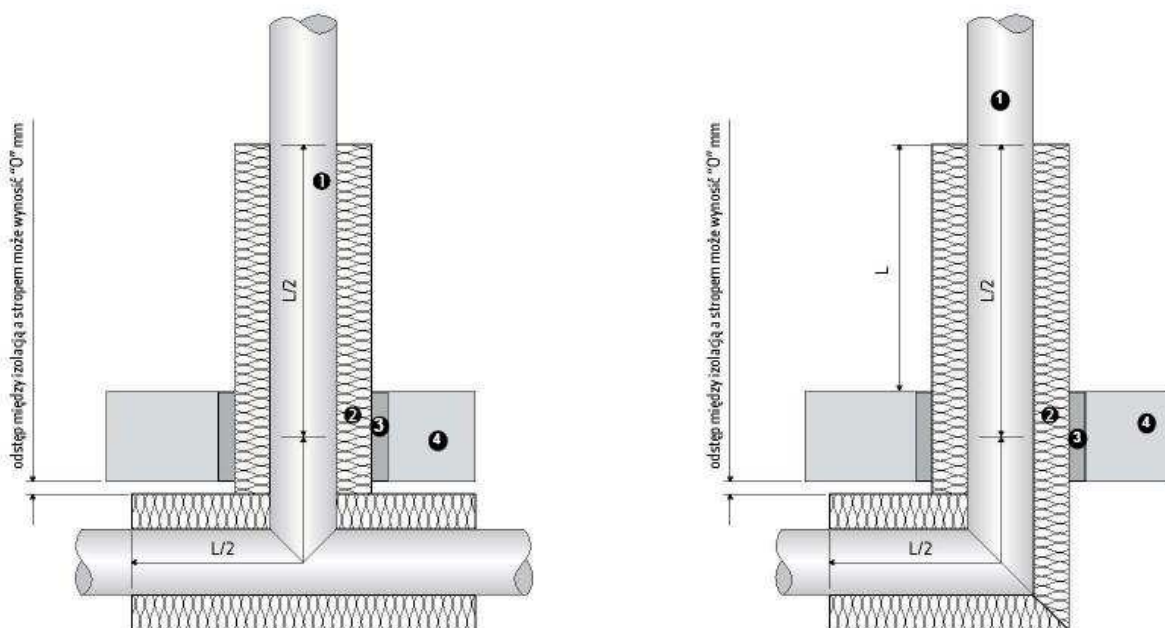


Tablica W

Poz.	Rodzaj rury	Średnica zewnętrzna rury, mm	Grubość izolacji z otuliny OTULINA CONLIT ALU, mm	Wymiary izolacji z OTULINY ROCKLIT lub OTULINY ROCKLIT ALU lub maty ROCKLIT MAT, mm	
				grubość, mm	długość, mm
1	2	3	4	5	6
1	miedziana	$\leq 42$	$\geq 20$	$\geq 20$	$\geq 1000$
		$> 42 \div \leq 76$	$\geq 30$	$\geq 30$	
		$> 76 \div \leq 108$	$\geq 30$	$\geq 30$	
2	stalowa, żeliwna	$\leq 48$	$\geq 20$	$\geq 20$	
		$> 48 \div \leq 76$	$\geq 30$	$\geq 30$	
		$> 76 \div \leq 114$	$\geq 30$	$\geq 30$	
		$> 114 \div \leq 160$	$\geq 40$	$\geq 40$	
		$> 160 \div \leq 326$	$\geq 40$	$\geq 40$	

**Rys. 22. Uszczelnienie przejścia rozgałęzień albo kształtek zmieniających kierunek instalacji (kolan, kształtek) z rur stalowych, żeliwnych lub miedzianych przez strop lub ścianę**

1, 3 – izolacja z OTULINY ROCKLIT lub OTULINY ROCKLIT ALU lub maty ROCKLIT MAT;  
2 – izolacja z OTULINY CONLIT ALU; 4 – zawieszenie rury



Tablica Z

Poz.	Rodzaj izolacji rury	Rodzaj tworzywa rury	Średnica zewn. rury, mm	Grubość ścianki otuliny, mm	Długość otuliny, L, mm
1		2	3	4	5
1	OTULINY CONLIT ALU	PE-HD, PE, PVC-U, PVC-C, PP, PE/AL/PE, PP-R/AL/PP-R	$\leq 27,0$	$\geq 20$	$\geq 1000$
$> 27,0 \div \leq 42,0$			$\geq 25$		
$> 42,0 \div \leq 52,0$			$\geq 30$		
$> 52,0 \div \leq 63,0$			$\geq 40$		
			$> 63,0 \div \leq 110,0$	$\geq 60$	

**Rys. 23. Uszczelnienie przejścia rozgałęzień albo kształtek zmieniających kierunek instalacji (kolan, kształtek) z rur z tworzywa sztucznego przez strop lub ścianę**

1 – rura z tworzywa sztucznego; 2 – izolacja z OTULINY CONLIT ALU; 3 – wypełnienie szczeliny zaprawą betonową 4 – strop masywny według p. 2.1





**INSTYTUT TECHNIKI BUDOWLANEJ**

00-611 Warszawa, ul. Filtrowa 1, tel.: 022 825-04-71, fax: 022 825-52-86

Członek Europejskiej Akceptacji Technicznej w Budownictwie – UEAtc  
Członek Europejskiej Organizacji ds. Aprobát Technicznych – EOTA

Seria: APROBATY TECHNICZNE

## **ANEKS nr 1 DO APROBATY TECHNICZNEJ ITB AT-15-7881/2009**

Na podstawie rozporządzenia Ministra Infrastruktury z dnia 8 listopada 2004 r. w sprawie aprobát technicznych oraz jednostek organizacyjnych upoważnionych do ich wydawania (Dz. U. Nr 249/2004, poz. 2497), na wniosek firmy:

**Rockwool Polska Sp. z o.o.  
66-131 Cigacice, ul. Kwiatowa 14**

do Aprobáty Technicznej ITB AT-15-7881/2009  
stwierdzającej przydatność do stosowania w budownictwie wyrobów pod nazwą:

### **Zestaw wyrobów systemu FIREPRO do ogniochronnego uszczelniania przejść rur palnych i niepalnych przez przegrody budowlane**

wprowadza się zmiany wyszczególnione na stronie 2 niniejszego Aneksu.

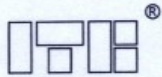


DYREKTOR  
Instytutu Techniki Budowlanej

*Marek Kaproń*  
Marek Kaproń

Warszawa, 1 czerwca 2009 r.

Aneks Nr 1 do Aprobáty Technicznej ITB AT-15-7881/2009 zawiera 2 strony.



1. W p. 3.1.3.3. Aprobaty, w Tablicy 10 pt. „Wymagane właściwości techniczno-użytkowe OTULIN CONLIT ALU”, w poz. 4, kol. 3, klasę reakcji na ogień:

zmienia się na: „A1<sub>L</sub>”

„B<sub>L</sub>-s1, d0”

**KONIEC**



Seria: APROBATY TECHNICZNE

## **ANEKS nr 2 DO APROBATY TECHNICZNEJ ITB AT-15-7881/2009**

Na podstawie rozporządzenia Ministra Infrastruktury z dnia 8 listopada 2004 r. w sprawie aprobatach technicznych oraz jednostek organizacyjnych upoważnionych do ich wydawania (Dz. U. Nr 249/2004, poz. 2497), na wniosek firmy:

**Rockwool Polska Sp. z o.o.  
66-131 Cigacice, ul. Kwiatowa 14**

przedłuża się termin ważności Aprobatach Technicznej ITB AT-15-7881/2009, stwierdzającej przydatność do stosowania w budownictwie wyrobu pod nazwą:

**Zestaw wyrobów systemu  
FIREPRO  
do ogniochronnego uszczelniania przejść  
rur palnych i niepalnych  
przez przegrody budowlane**

do 6 marca 2015 r.



DYREKTOR  
Instytutu Techniki Budowlanej

*Jan Bobrowicz*  
Jan Bobrowicz

Warszawa, 6 marca 2014 r.